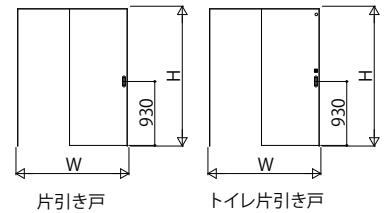


室内引戸・間仕切片引き戸・トイレ片引き戸 上吊り

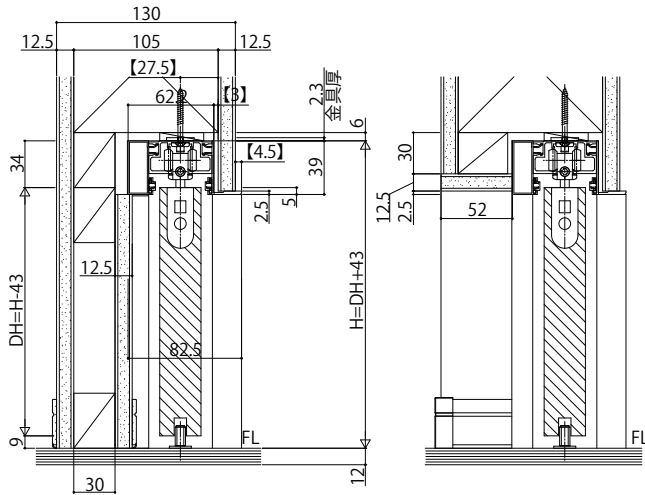
※図はスキニー幅木(3mm厚)を使用した場合を示す。
 ※□内は石膏ボード厚12.5mmの場合の寸法を示す。

<右勝手の場合>
 姿図

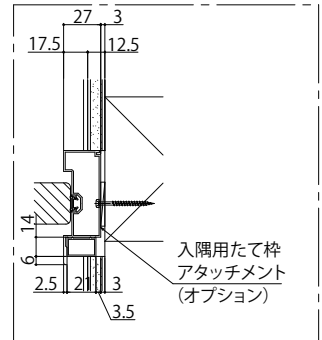


袖壁側

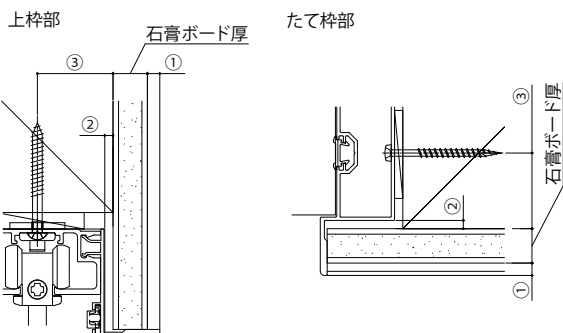
開口側



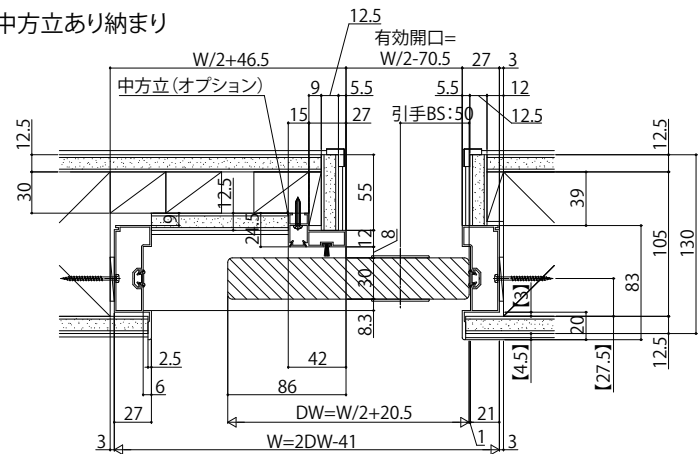
入隅納まりの場合



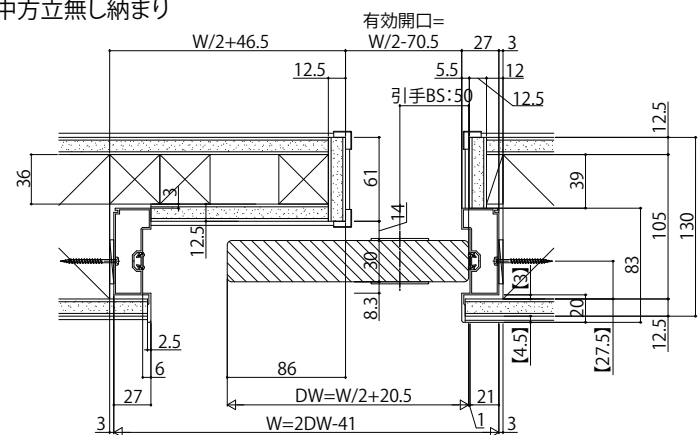
枠アングル部拡大図



中方立あり納まり



中方立無し納まり



- ① 枠アングル部の壁面からの寸法
 - ② 枠と柱面のチリ
 - ③ 柱面から枠施工ねじまでの距離
- の寸法は、石膏ボード厚によって異なります。