

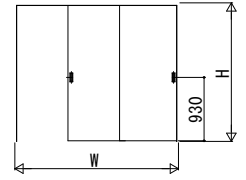
インテリアドアシリーズ famitto-W

室内引戸・間仕切 片引き戸 (2枚建) 上吊り

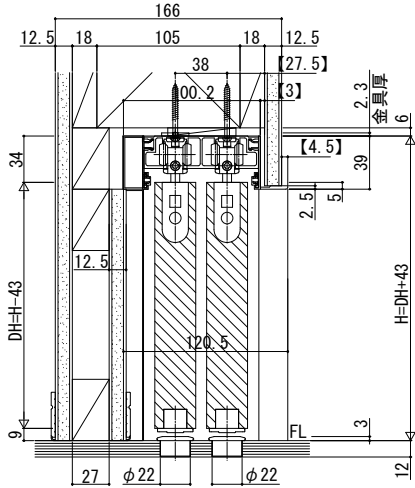
※天井高納まりについてはP. 65をご確認ください。

※図はスキニー幅木(3mm厚)を使用した場合を示す。
 ※【】内は石膏ボード厚12.5mmの場合の寸法を示す。

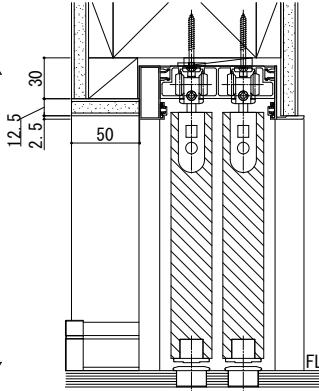
<右勝手の場合>
 姿図



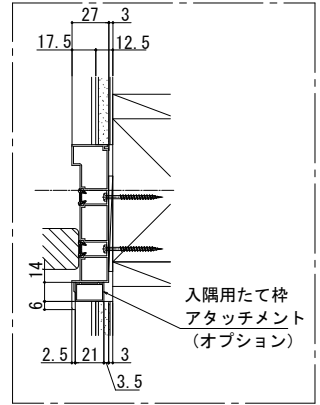
袖壁側



開口側



入隅納まりの場合



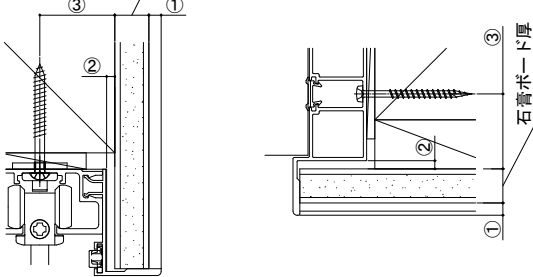
枠アングル部拡大図

上枠部

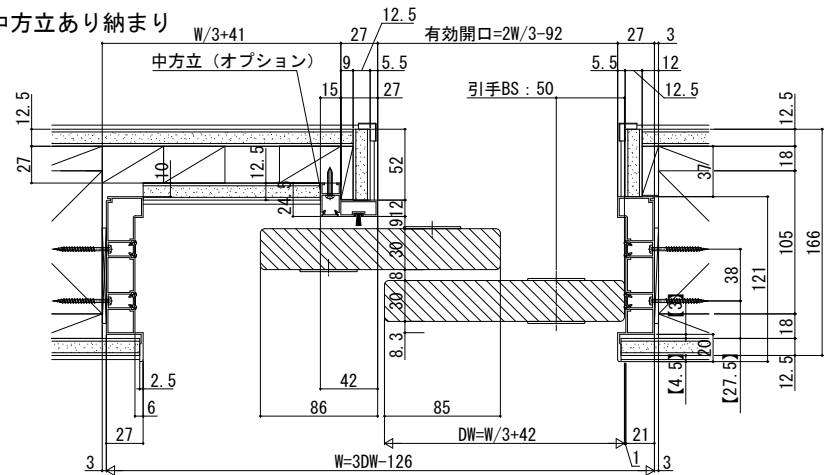
石膏ボード厚

たて枠部

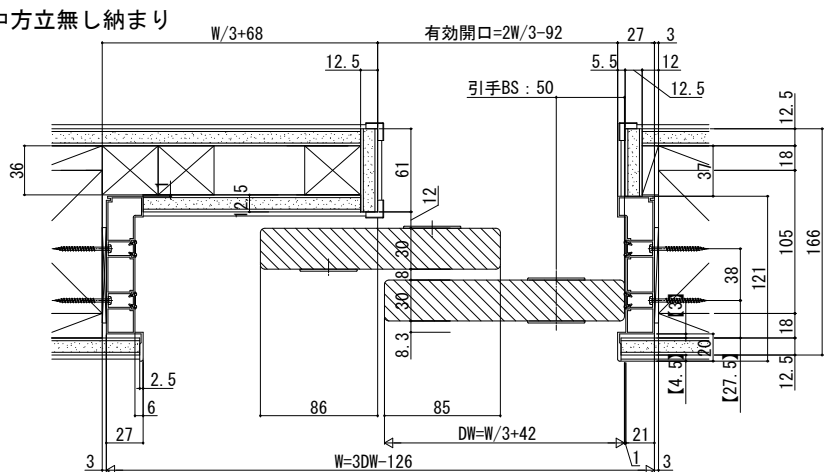
石膏ボード厚



中方立あり納まり



中方立無し納まり



●マグネットガイドピン取付位置

