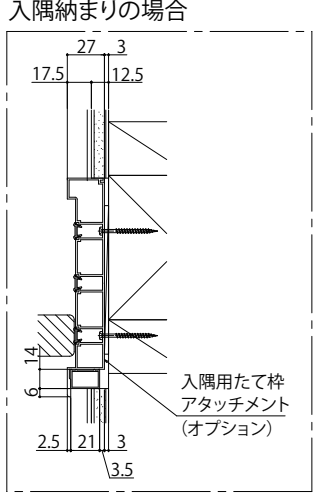
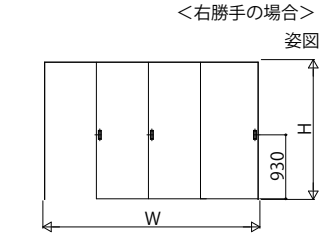
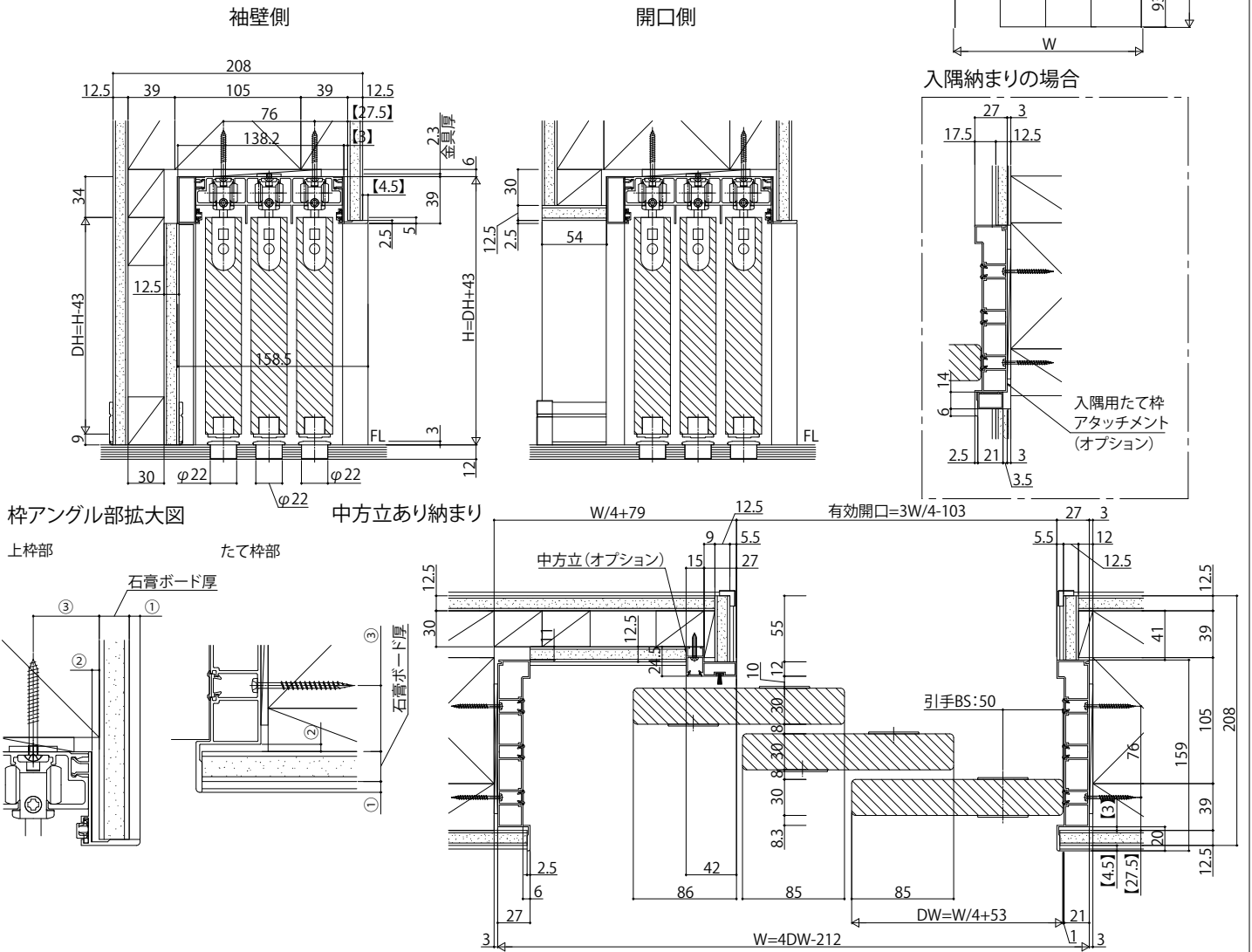
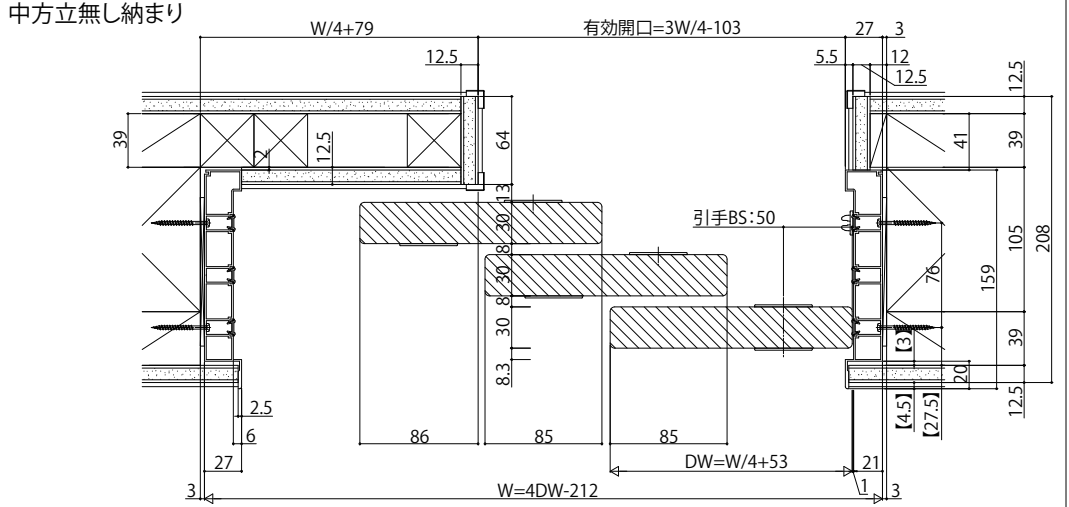


室内引戸・間仕切片引き戸 (3枚建) 上吊り

※図はスキニー幅木(3mm厚)を使用した場合を示す。
 ※□内は石膏ボード厚12.5mmの場合の寸法を示す。



- ① 枠アングル部の壁面からの出寸法
 - ② 枠と柱面のチリ
 - ③ 柱面から枠施工ねじまでの距離
- の寸法は、石膏ボード厚によって異なります。



● マグネットガイドピン取付位置

