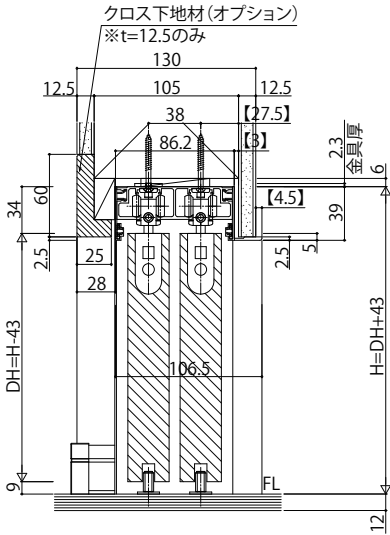
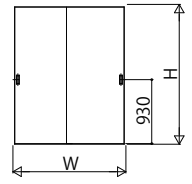


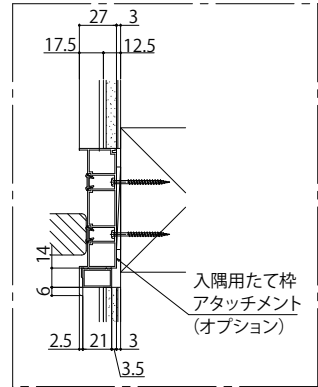
室内引戸・間仕切 引違い戸 (2枚建) 上吊り

※図はスキニー幅木(3mm厚)を使用した場合を示す。
 ※□内は石膏ボード厚12.5mmの場合の寸法を示す。

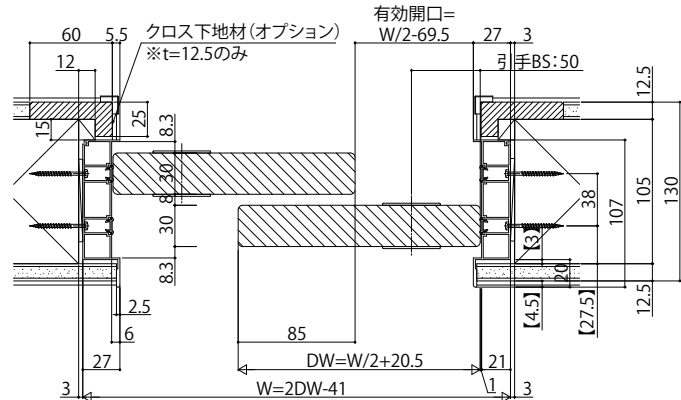
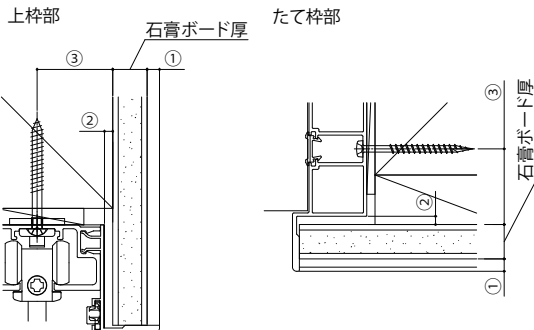
姿図



入隅納まりの場合



枠アングル部拡大図



- ① 枠アングル部の壁面からの出寸法
- ② 枠と柱面のチリ
- ③ 柱面から枠施工ねじまでの距離
 の寸法は、石膏ボード厚によって異なります。