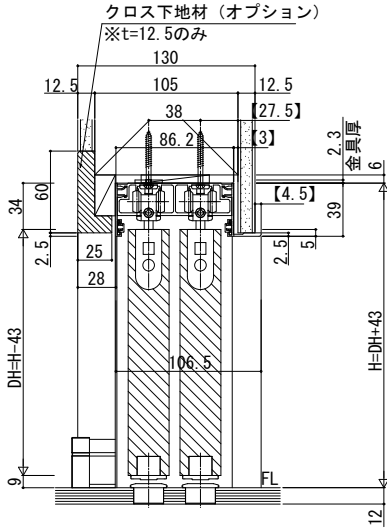
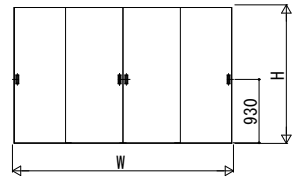


室内引戸・間仕切 引違い戸（4枚建） 上吊り

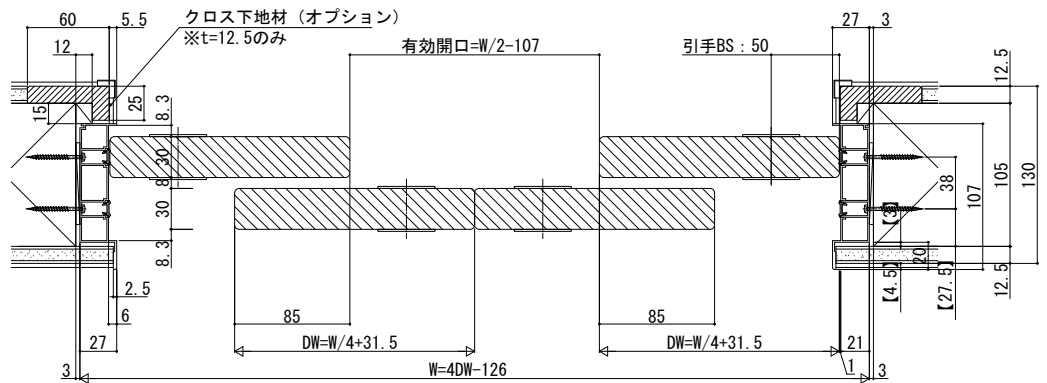
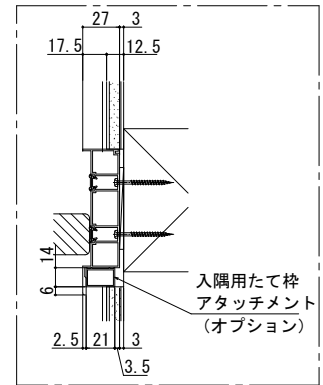
※天井高納まりについてはP.65をご確認ください。

※図はスキニー幅木(3mm厚)を使用した場合を示す。  
 ※【】内は石膏ボード厚12.5mmの場合の寸法を示す。

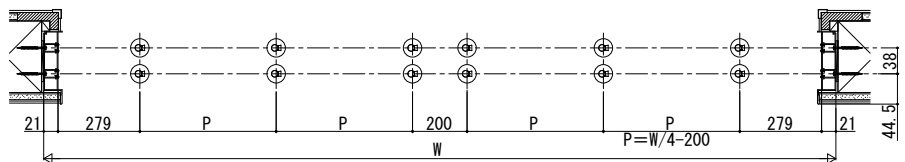
姿図



入隅納まりの場合



●マグネットガイドピン取付位置



枠アングル部拡大図

