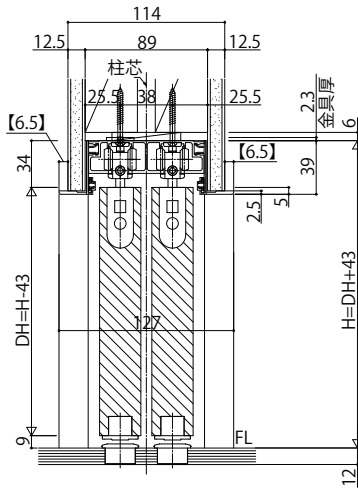
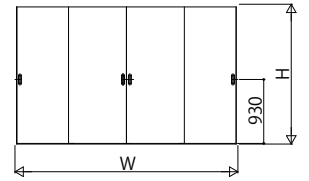


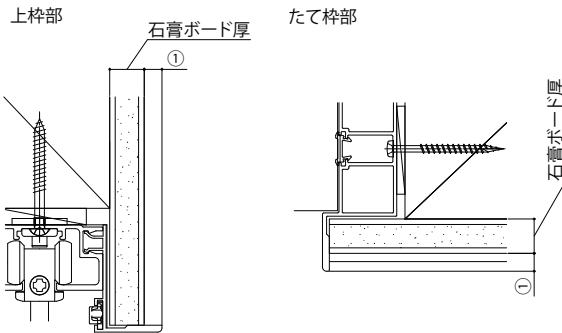
# 室内引戸・間仕切引違い戸 (4枚建) 上吊り2×4用

※ 〇内寸法は直付敷居の場合を示す。  
 ※ □内は石膏ボード厚12.5mmの場合の寸法です。

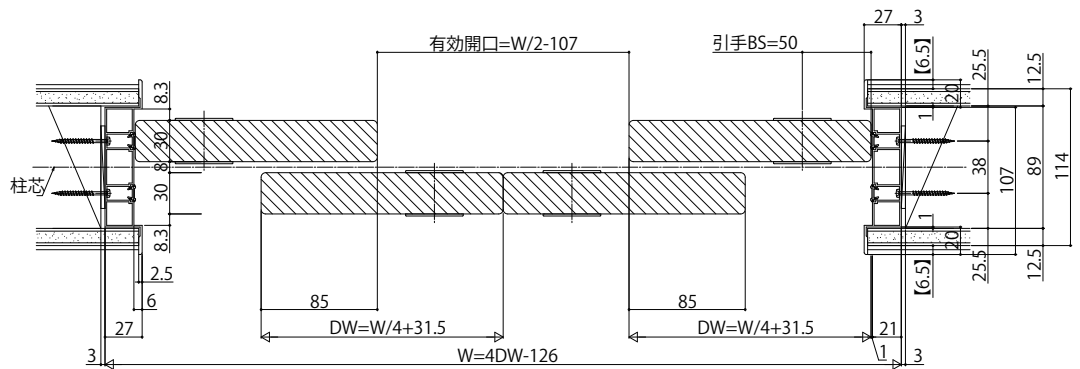
姿図



枠アングル部拡大図



① 枠アングル部の壁面からの寸法  
 の寸法は、石膏ボード厚によって異なります。



● マグネットガイドピン取付位置

