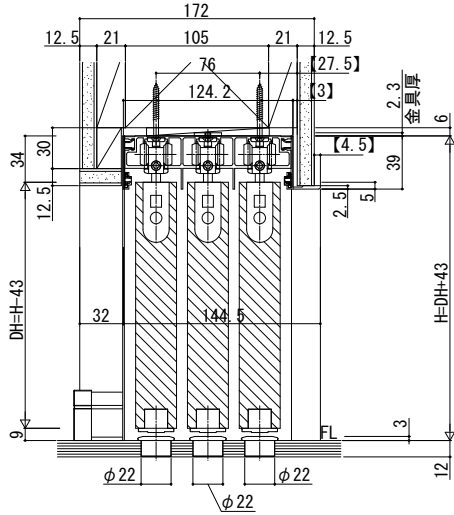
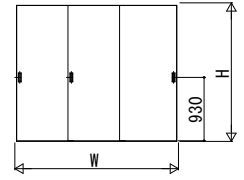


室内引戸・間仕切 引違い戸 (3枚建) 上吊り

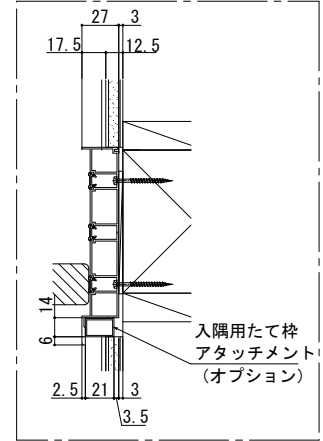
※天井高納まりについてはP. 65をご確認ください。

- ※ () 内寸法は直付敷居の場合を示す。
- ※ 【 】 内は石膏ボード厚12.5mmの場合の寸法です。

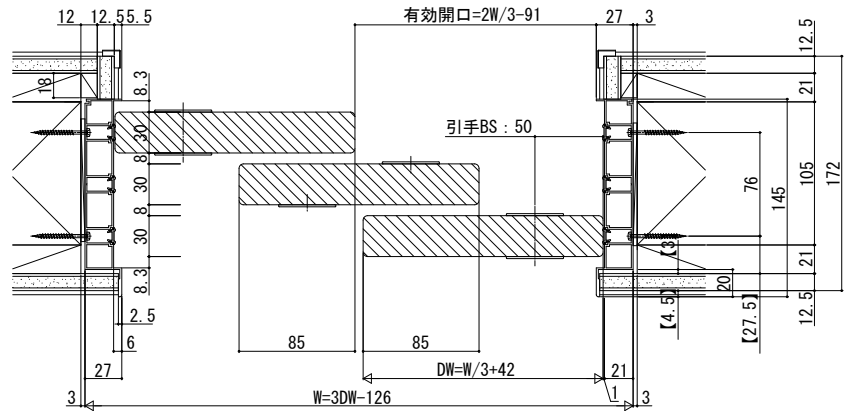
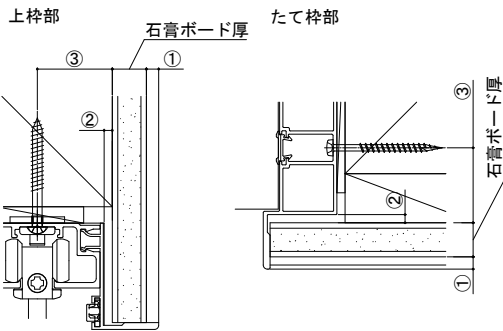
姿図



入隅納まりの場合



枠アングル部拡大図



●マグネットガイドピン取付位置

