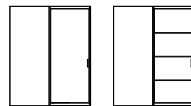
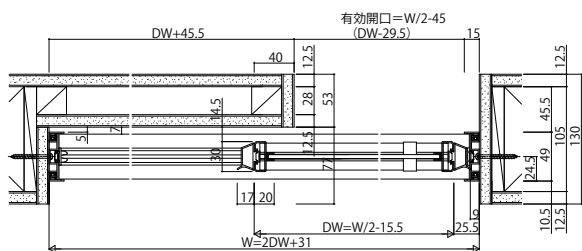


直付枠 セイフティクッション仕様 横断面図一覧 片引き戸

■埋込敷居の場合

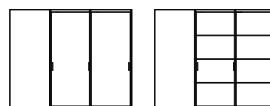
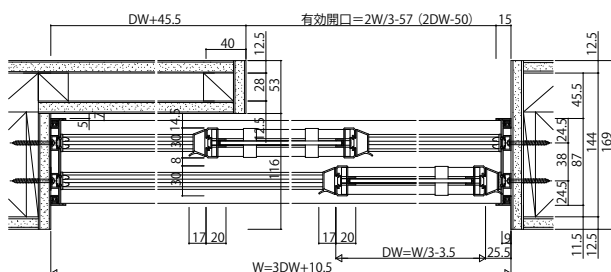
※横断面図一覧はラウンドレールで表現していますが、
上吊りについてもDW算出公式・有効開口算出公式は同様です。
※DW算出公式はセイフティクッション無の仕様と同様です。

【A】片引き戸



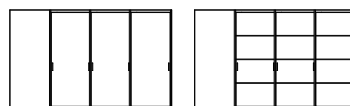
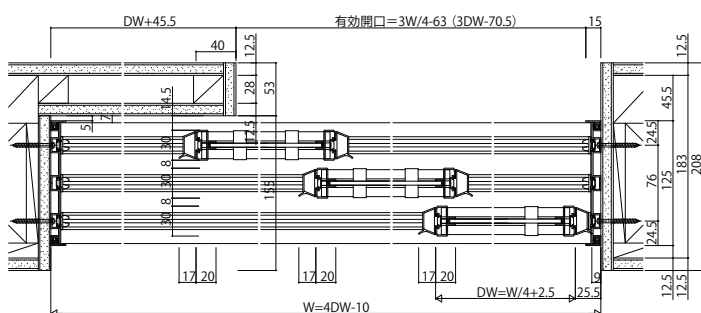
全面採光デザイン 横格子デザイン

【B】片引き戸(2枚建)



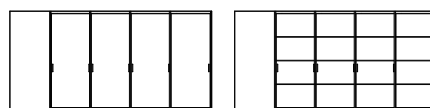
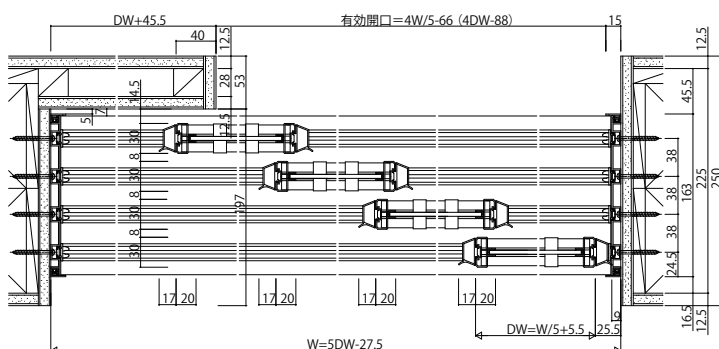
全面採光デザイン 横格子デザイン

【C】片引き戸(3枚建)



全面採光デザイン 横格子デザイン

【D】片引き戸(4枚建)



全面採光デザイン 横格子デザイン