

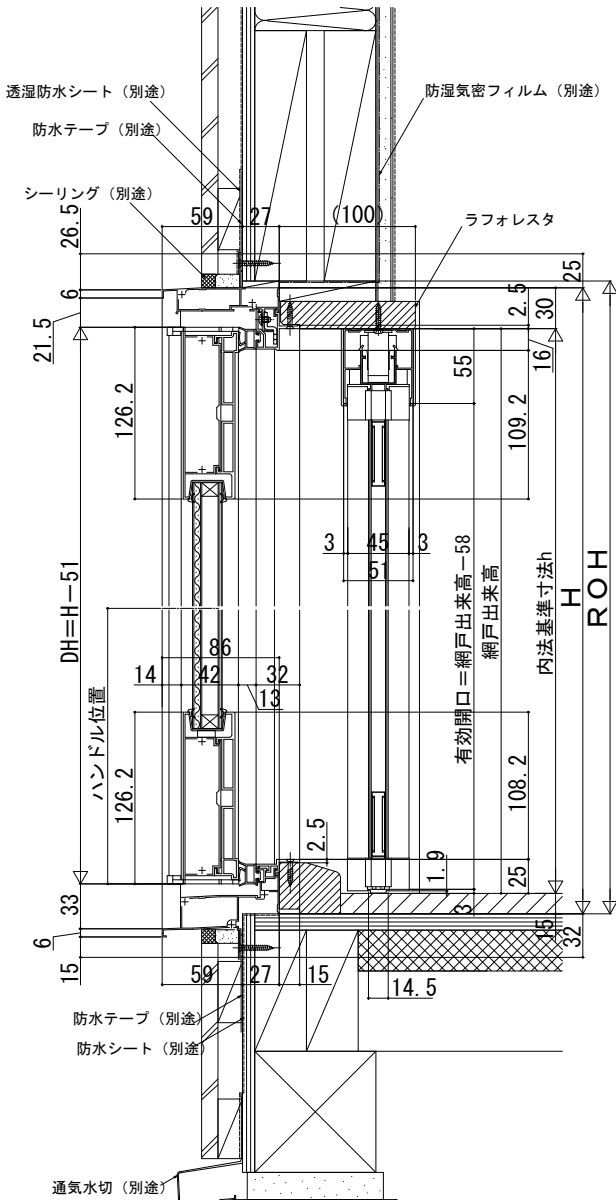
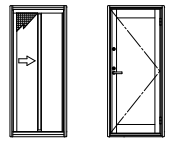
# エピソードII 防火窓G NEO 開き窓テラス 2シリンダー仕様 横引きロール網戸フラットタイプXMDを取付けた場合 2×4

2×4

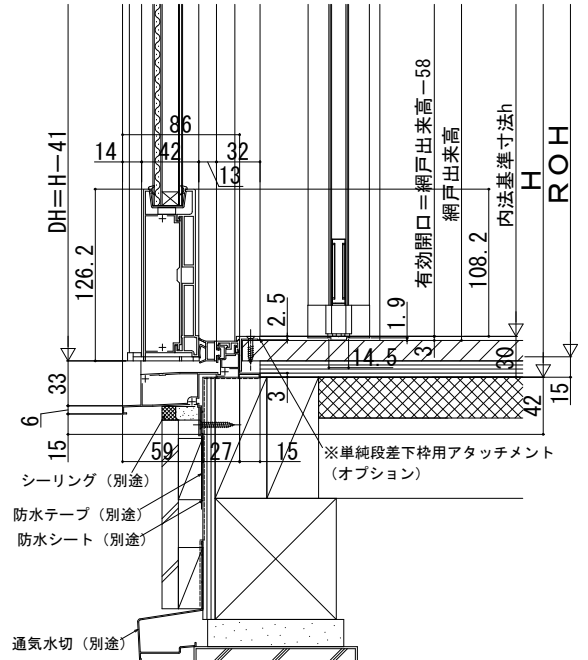
## ■開き窓テラス 2シリンダー仕様

●横引きロール網戸フラットタイプXMDを取付けた場合

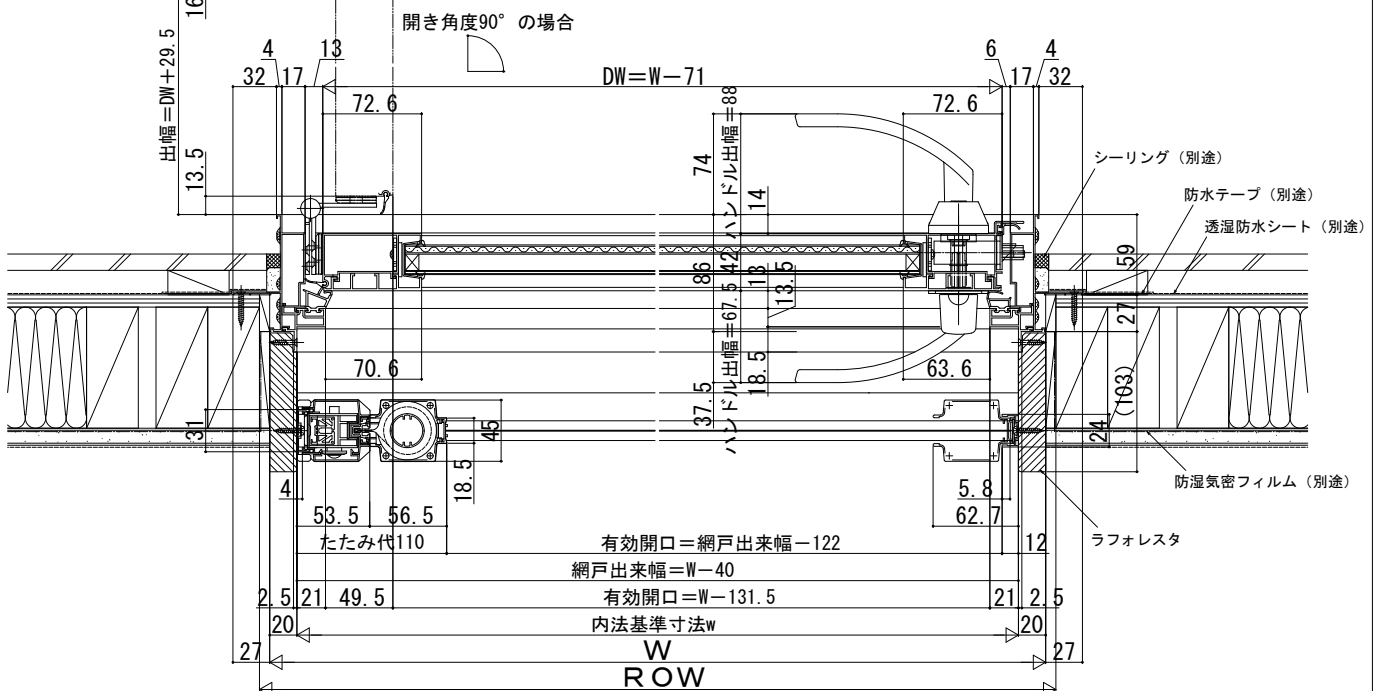
内観姿図 外観姿図



●単純段差下枠仕様の場合



※ (床構造用合板の厚さ) + (床材の厚さ) は 43mmを超えないようにしてください。



有効開口=網戸出来幅-122  
網戸出来幅=W-40  
有効開口=W-131.5  
内法基準寸法w

W  
ROW