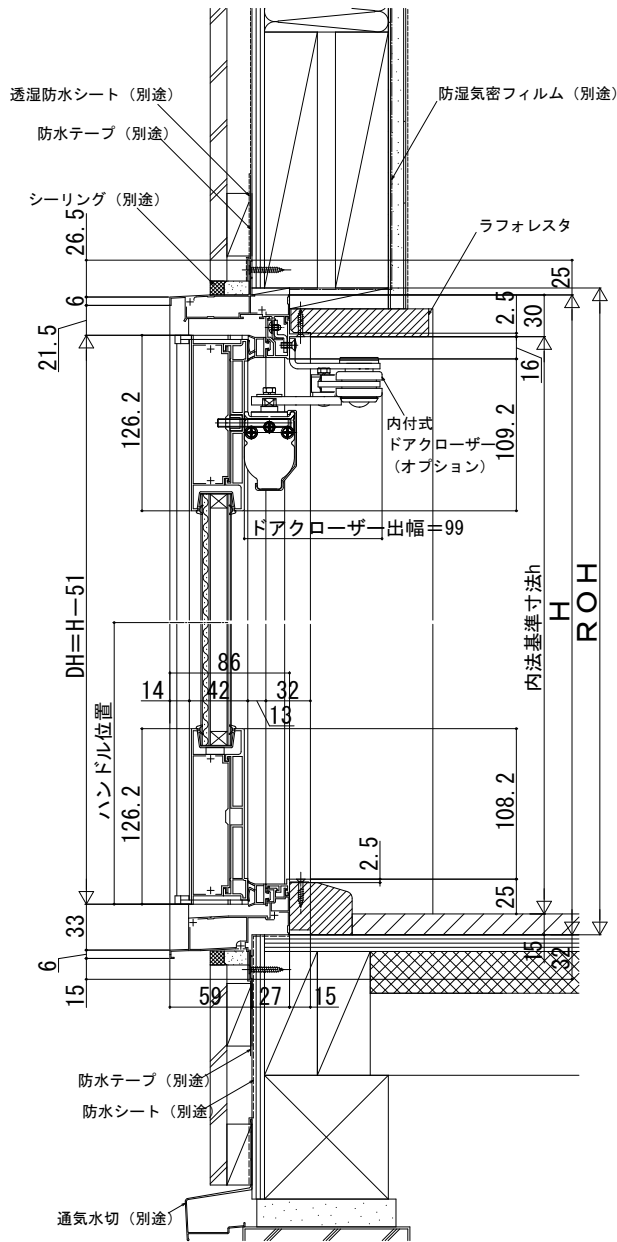
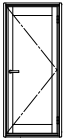


# エピソードII 防火窓G NEO 開き窓テラス シリンダーレス仕様 2×4

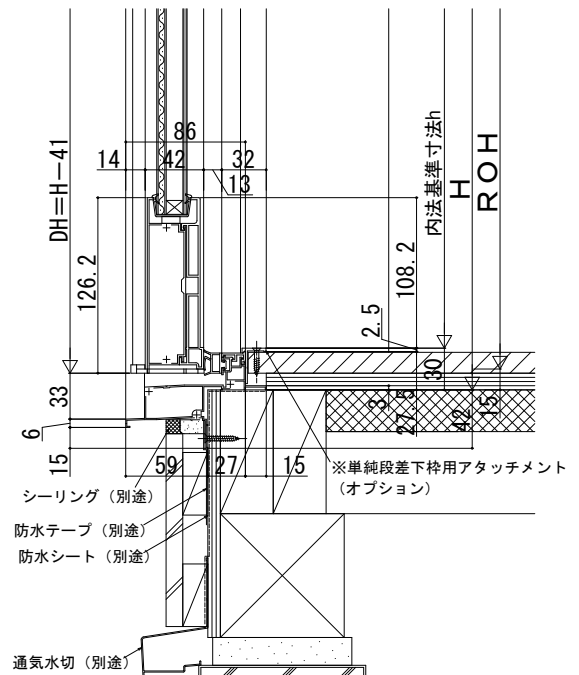
## ■開き窓テラス 標準仕様

2×4

外観姿図



## ●単純段差下枠仕様の場合



※ (床構造用合板の厚さ) + (床材の厚さ) は 43mmを超えないようにしてください。

