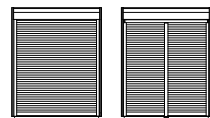


■手動・リモコンシャッターGR片入隅
【既設窓】:引違い窓(半外付型) 例:フレミングII

外観姿図

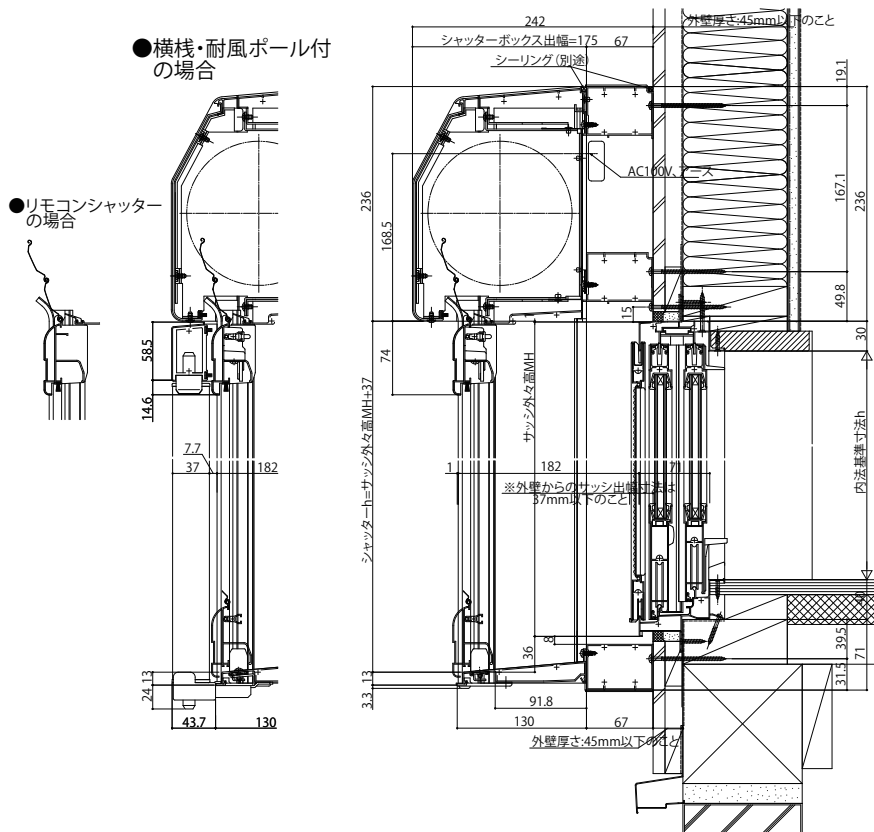


横棧・耐風ポール付

●窓タイプ

●横棧・耐風ポール付の場合

●リモコンシャッターの場合



●横棧・耐風ポール付の場合

●リモコンシャッターの場合

