

■ 手動シャッターGR
リモコンシャッターGR

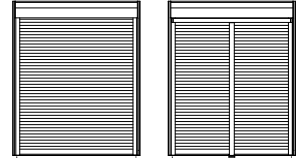
ボックス下げ片入隅

外観姿図

【既設窓】：引違い窓（半外付型） 例：フレミングⅡ

242

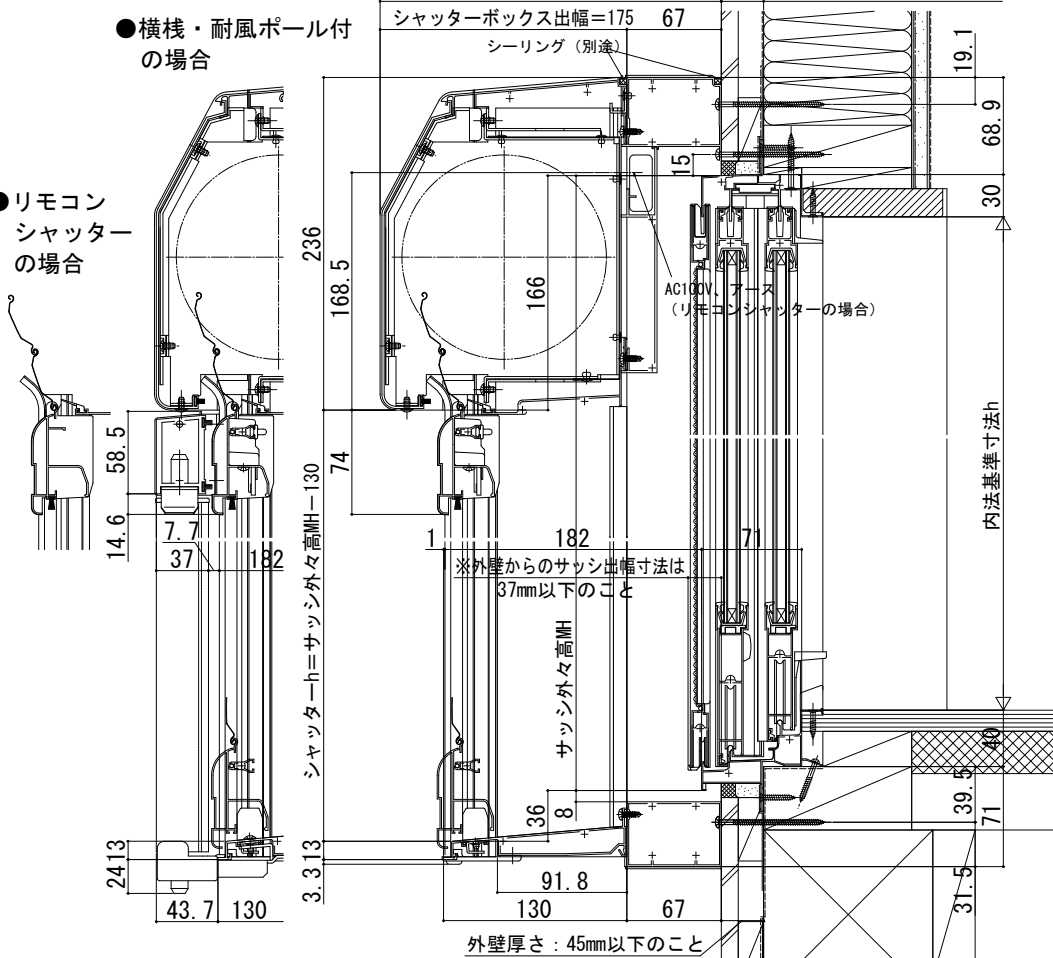
外壁厚さ：45mm以下のこと



横棧・耐風ポール付

●横棧・耐風ポール付の場合

●リモコンシャッターの場合



●リモコンシャッターの場合

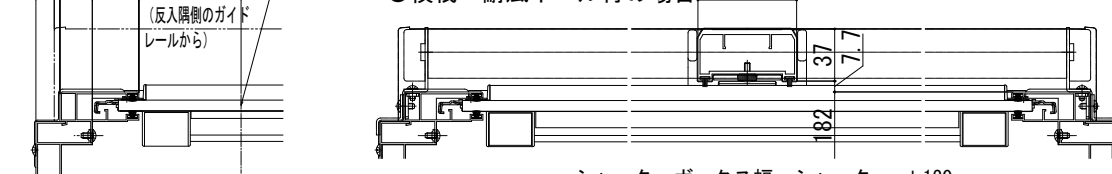
シャッターボックス幅=シャッターw+120

4 56 シャッターw=外壁~サッシ外幅MW-145

17 23 33 72.5 AC100V、アース

(反入側側のガイド
レールから)

●横棧・耐風ポール付の場合



シャッターボックス幅=シャッターw+120

シャッターw=外壁~サッシ外幅MW-145

AC100V、アース
(リモコンシャッターの場合)

