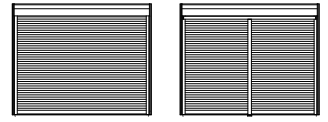


マドリモシャッター

■ 手動シャッターGR リモコンシャッターGR 出窓(出幅200)対応

【既設枠】:角型出窓 例:出窓CDY 台所用

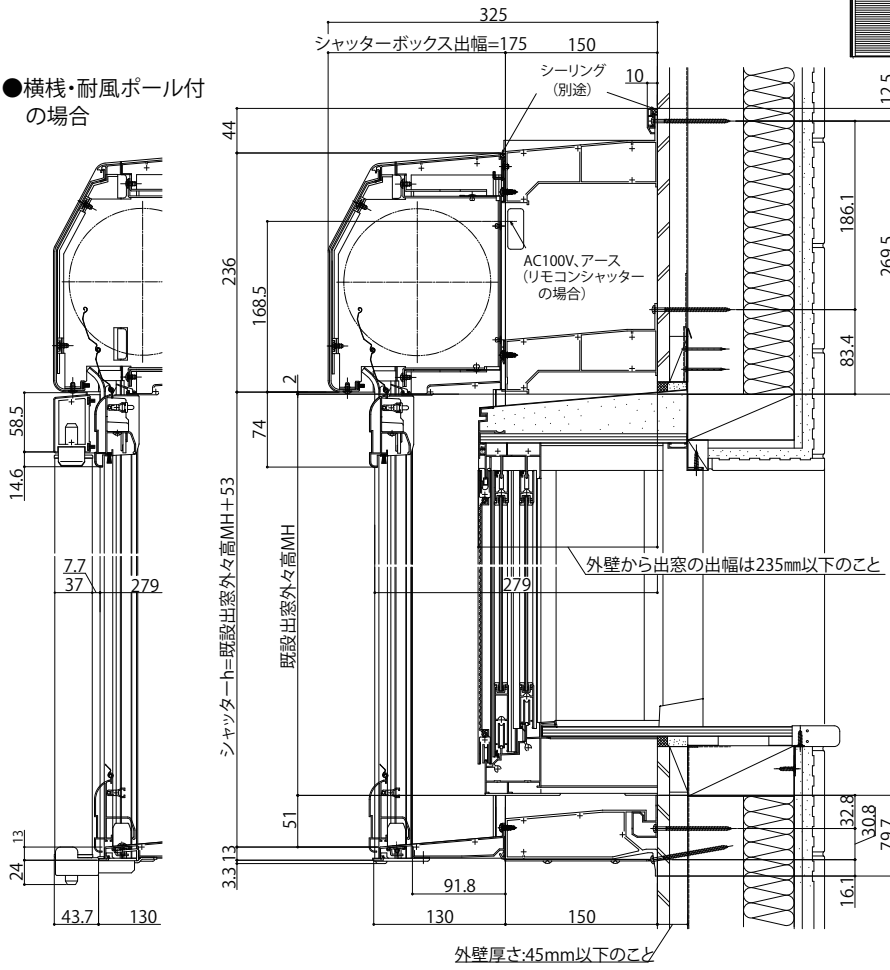
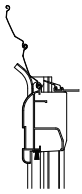
外觀姿図



横棧・耐風ポール付

●横棧・耐風ポール付の場合

●リモコンシャッターの場合



●横棧・耐風ポール付の場合

●リモコンシャッターの場合

シャッターボックス幅=シャッターw+120

シャッターw=既存出窓枠外々幅MW+31

