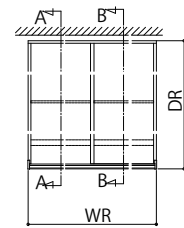


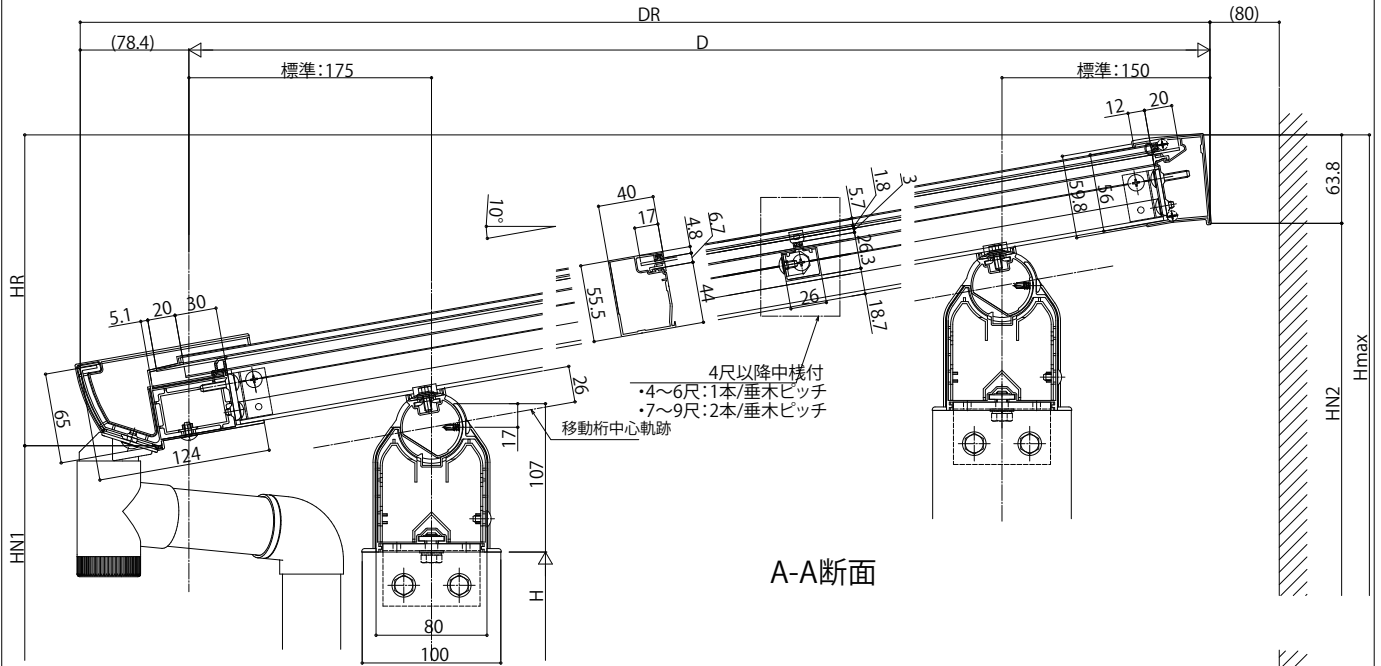
ソラリア テラス屋根

■ソラリア テラス屋根 独立納まり

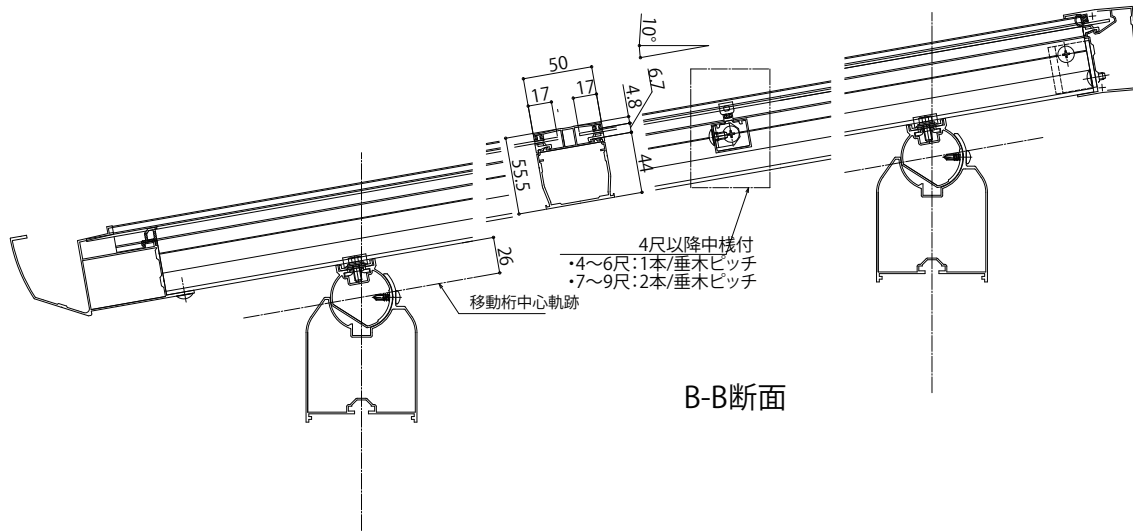
【側面図】柱奥行移動タイプフラット型



屋根平面図



A-A断面



B-B断面