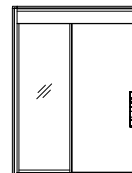
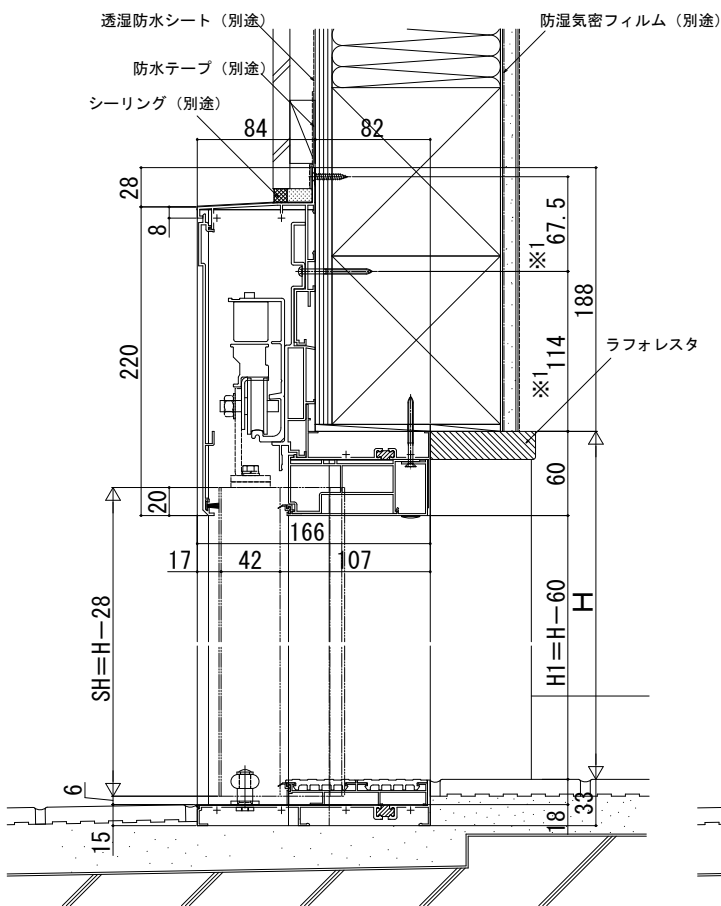


■袖付きタイプ ※本商品は土間納まり専用枠です。

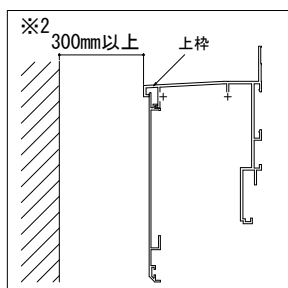
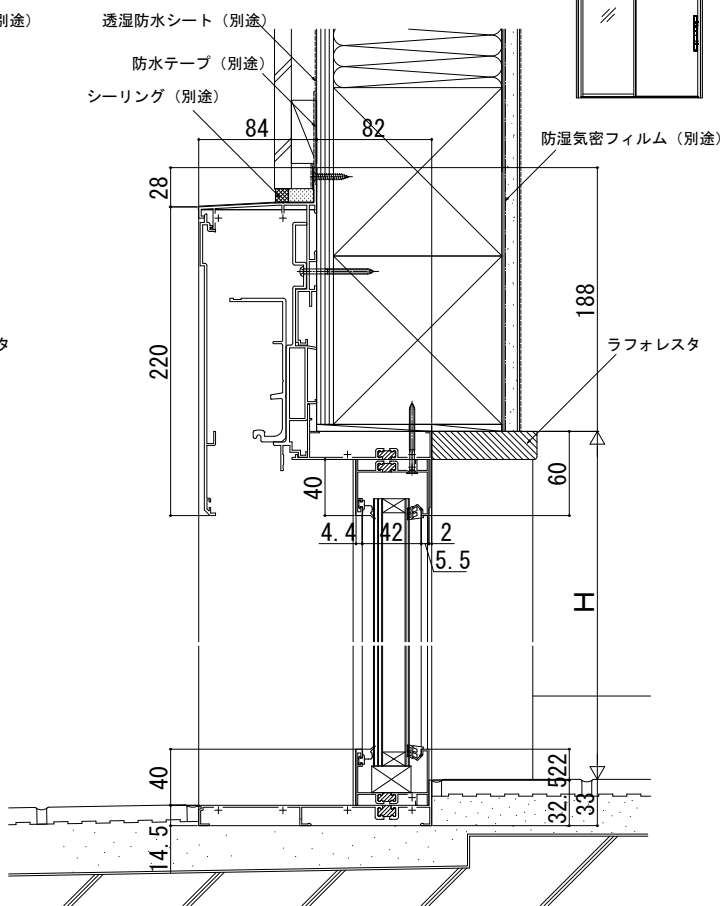
外觀姿図



●ドア部



●引込み部・袖部



- ※1施工ねじの止め位置に配慮した躯体構成としてください。
- ※2メンテナンスなどのため上枠から室外側300mm以上のスペースを確保してください。
- ※3光電センサー部の金具が約5mmでています。

