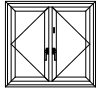


樹脂製窓プラマードH 外開き窓（両開き窓）

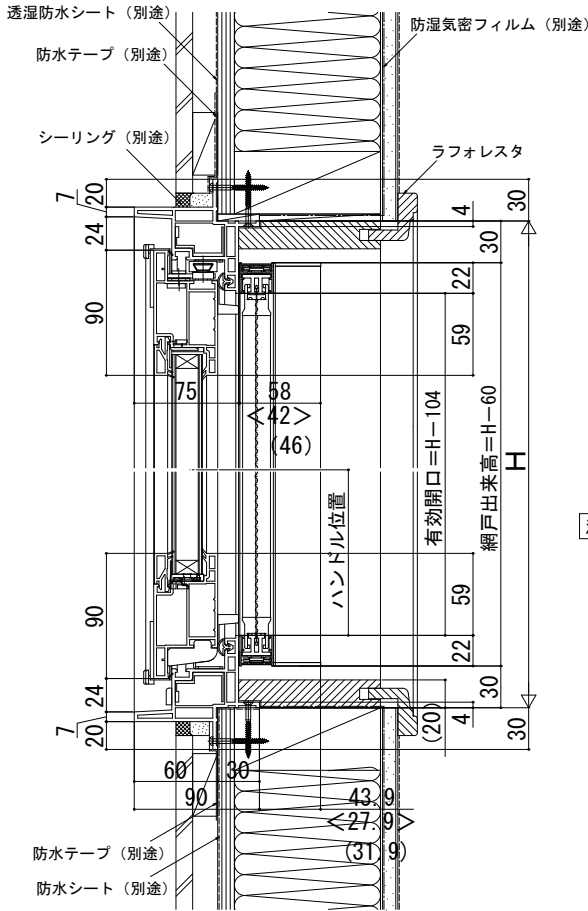
在来

内観姿図



■外開き窓（両開き窓）

●横引きロール網戸を取付けた場合



注意事項

【横引きロール網戸について】

- ・規格の出来高寸法は H-60 です。
- ・本図、窓額縁納まりの場合は、オーダーサイズとなります。
- ・内装及び額縁が干渉しないように納まり図寸法を参照ください。
- < >寸法は、標準タイプを表す。
- ()寸法は、幅広タイプを表す。

網戸ボックスの使い分けは以下の表を参照ください。

	網戸出来幅 ≤ 735	735 < 網戸出来幅 ≤ 950	950 < 網戸出来幅 ≤ 1,435
網戸出来高 ≤ 1,435	標準	幅広	特大
1,435 < 網戸出来高 ≤ 1,510	標準	幅広	-
1,510 < 網戸出来高 ≤ 2,010	幅広	幅広	-

