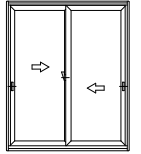


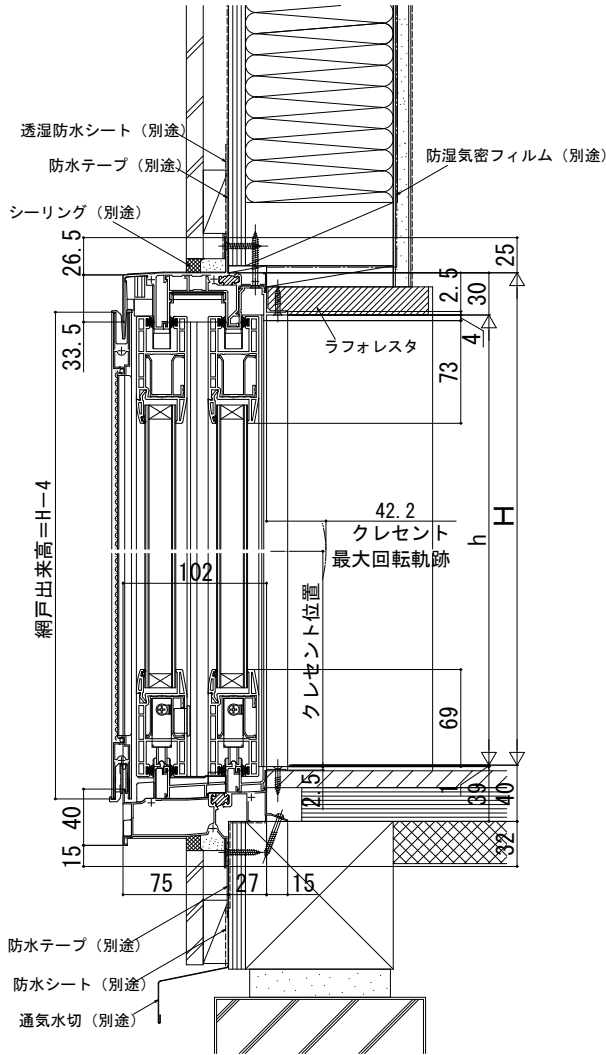
在来

内観姿図



■引違いテラス戸 クレセント仕様

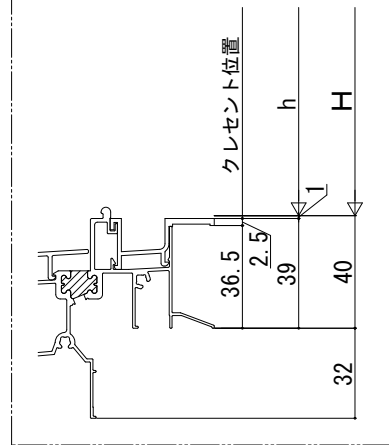
- アンクル付
- 窓額縁納まり
- テラス



●下枠アンクル詳細

注意事項

下枠のアンクル高さに注意してください。



※床厚36mmを超える場合、フロア高さに合わせるため下枠全長にライナーを設置してください。

