

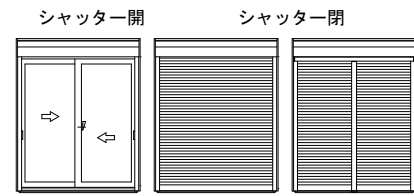
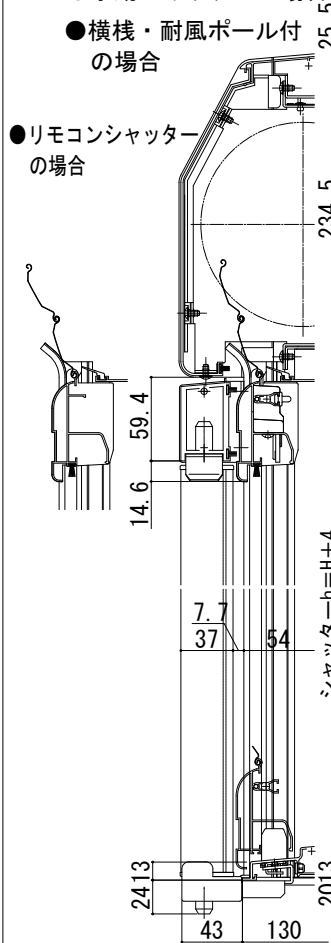
2×4

外観図

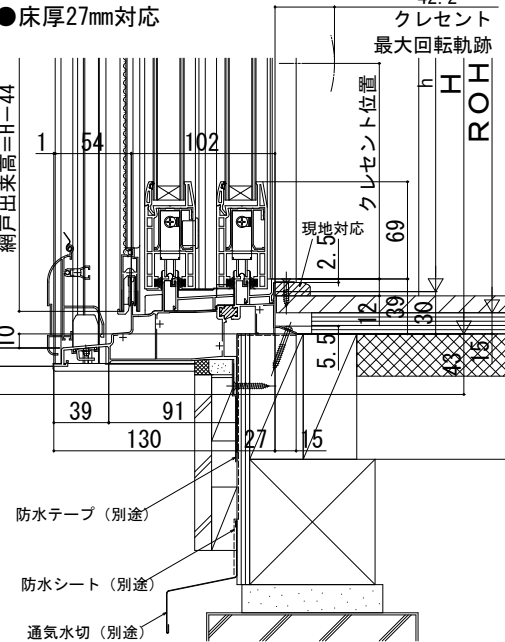
## ■シャッター付引違いテラス戸 クレセント付自動シャッターGR リモコンシャッターGR

- アングル付
- 窓額縁納まり
- テラス
- 手動シャッターの場合
- 横棧・耐風ポール付の場合

- リモコンシャッターの場合

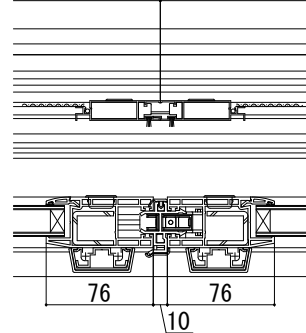


- 床厚27mm対応

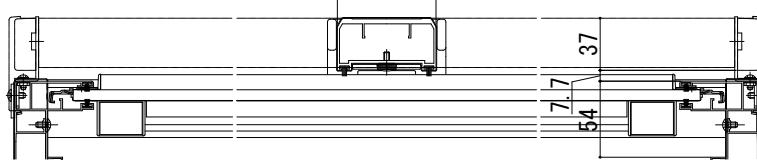


- 4枚建突合せ部

網戸出来幅=W/4+16 網戸出来幅=W/4+16



- 横棧・耐風ポール付の場合

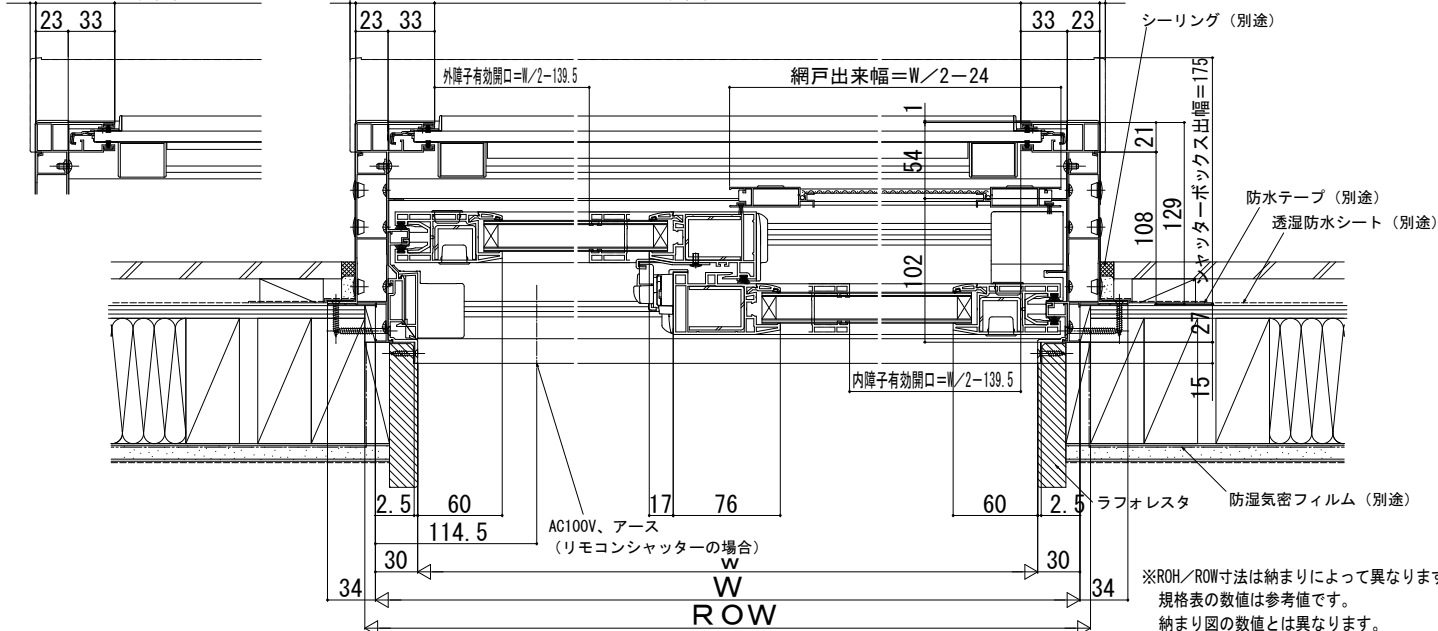


- リモコンシャッターの場合

4 56 シャッター-w=W-84

シャッターボックス幅=W+36

シャッター-w=W-84



※ROH/ROW寸法は納まりによって異なります。  
規格表の数値は参考値です。  
納まり図の数値とは異なります。