

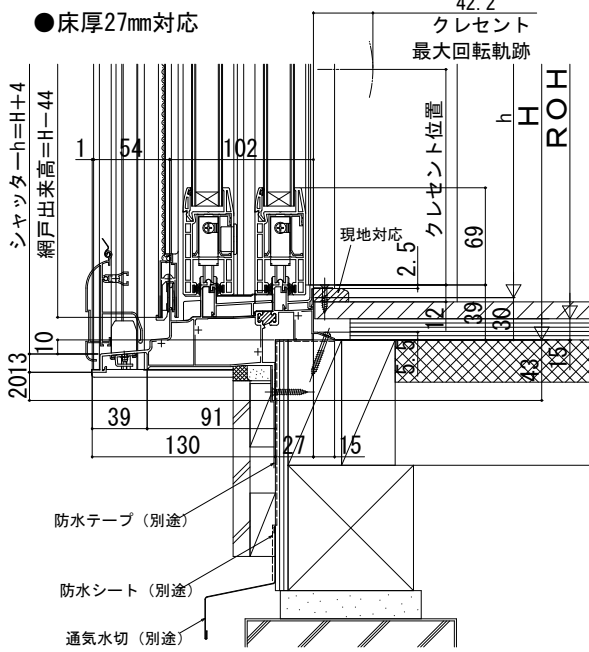
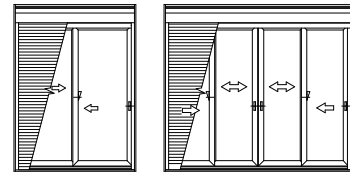
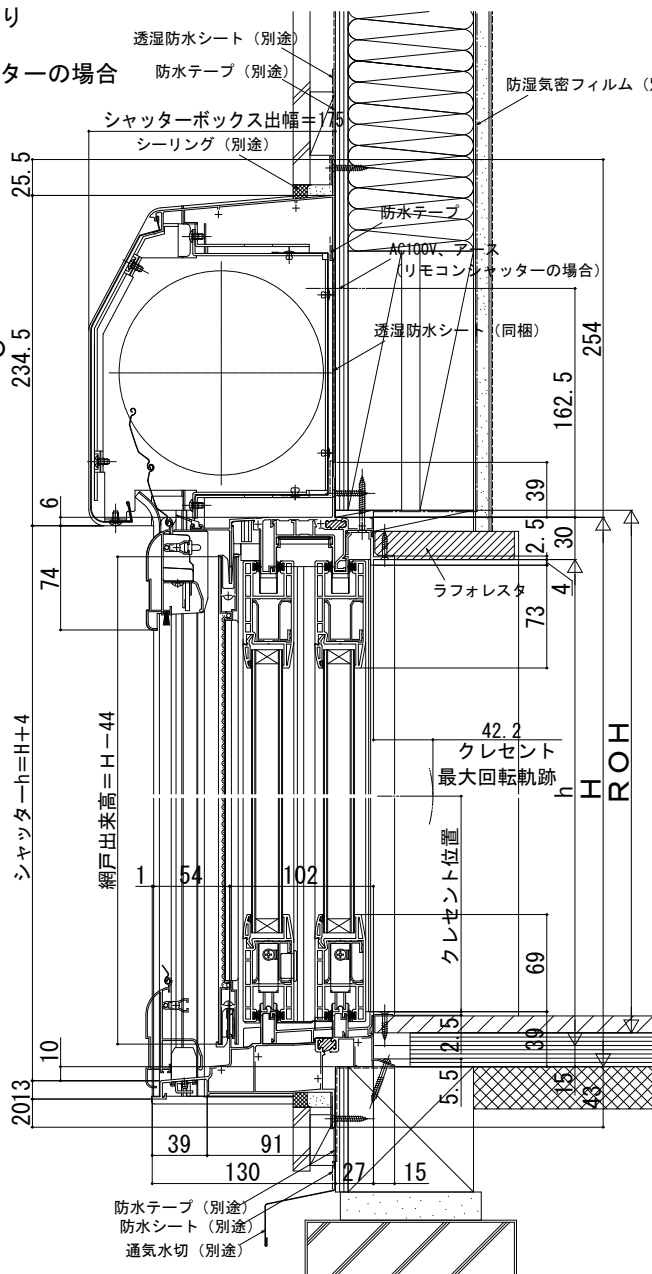
2×4

外觀姿図

## ■シャッター付引違いテラス戸 クレセント仕様 手動シャッター リモコンシャッター

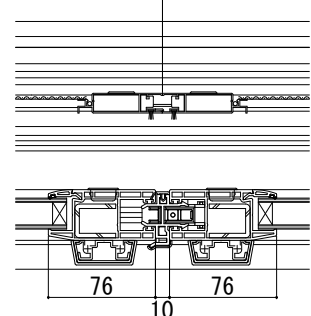
- アンゲル付
- 窓額縁納まり
- テラス
- 手動シャッターの場合

- リモコンシャッターの場合



### ●4枚建突合せ部 W≤3,004の場合

網戸出来幅 =  $W/4 + 16$  網戸出来幅 =  $W/4 + 16$



### ●リモコンシャッターの場合

