

# APW330 アングル付 引違い窓 防汚水切枠付タイプ

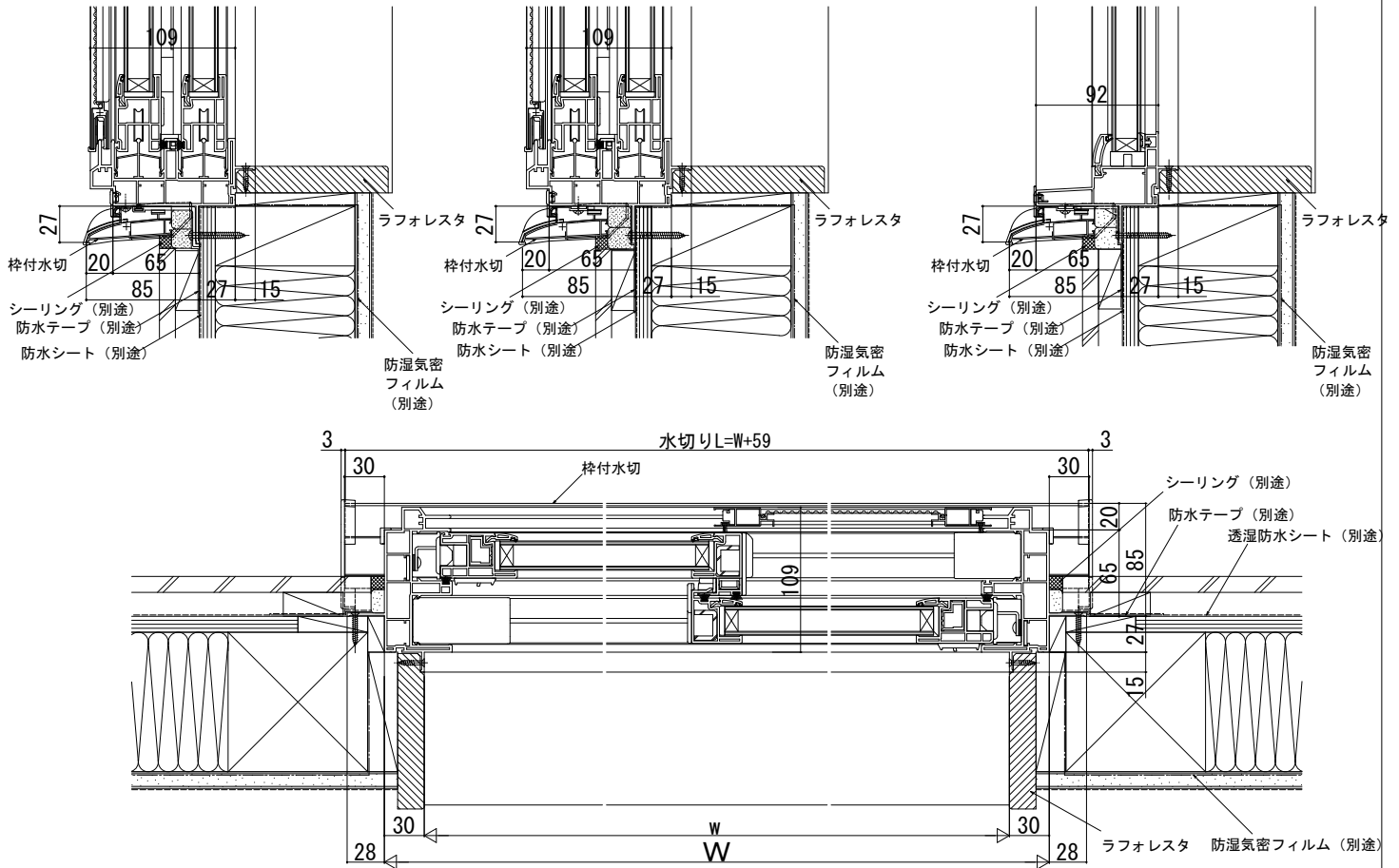
## ■防汚水切枠付タイプ

●引違い窓に取付けた場合

●FIX窓（木目仕様含む）に取付けた場合

● $W \leq 1870$ かつ下枠ブラケット付の場合

●下枠ブラケット無の場合



● $1,870 < W$ の場合

●木目仕様の場合

