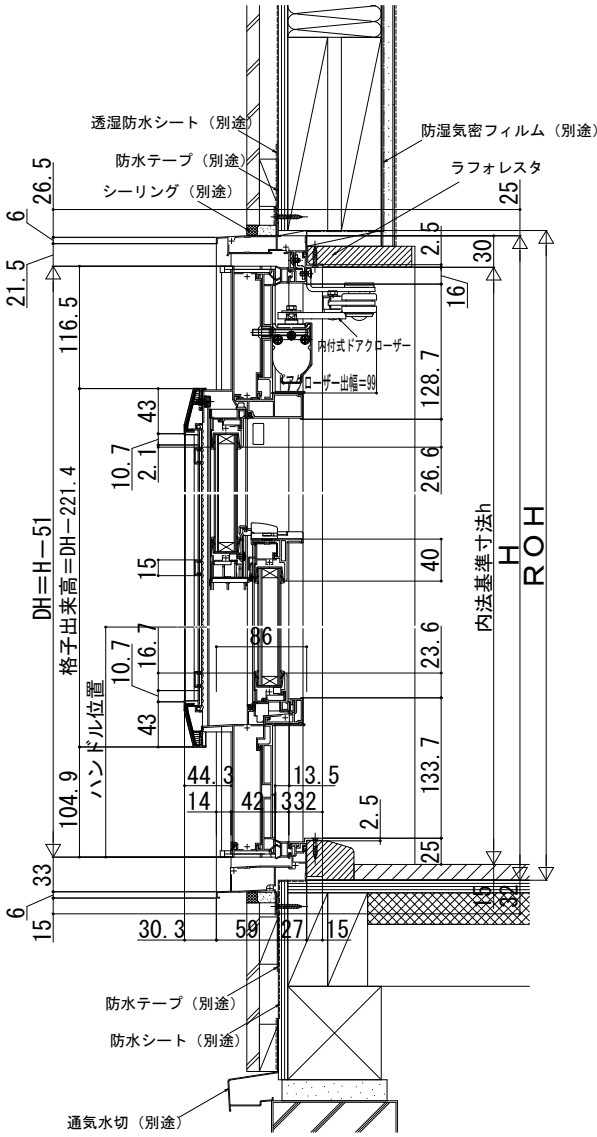
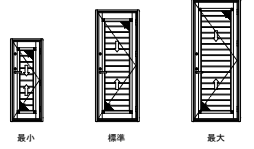


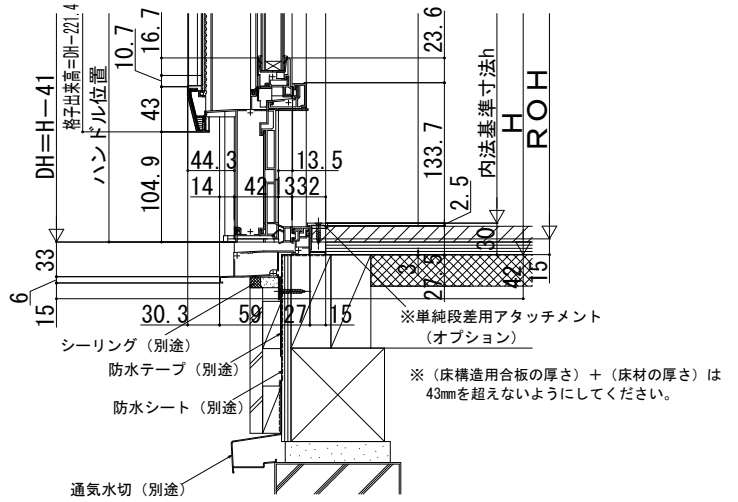
■ 通風ドア

2×4

外觀姿図



● 単純段差下枠仕様の場合



● 単純段差下枠仕様

● 下枠ステンレスカバー付の場合

