

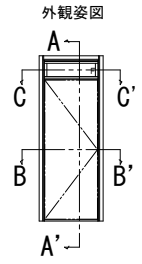
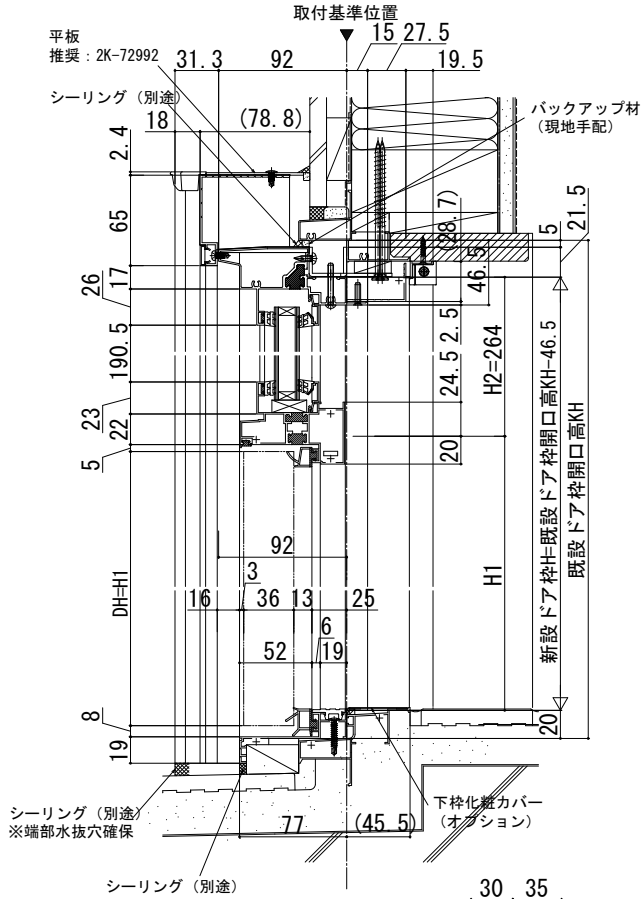
ドアリモ アパートドア 断熱枠 ランマ付

■D2仕様

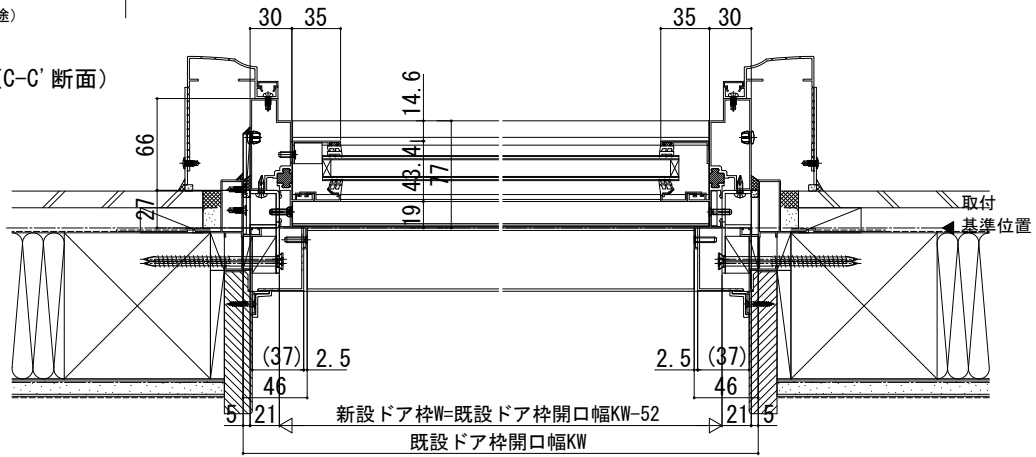
断熱枠 ランマ付

既設ドア：半外付型（2FD）

●ドア・ランマ部（A-A' 断面）



●ランマ部（C-C' 断面）



●ドア部（B-B' 断面）

