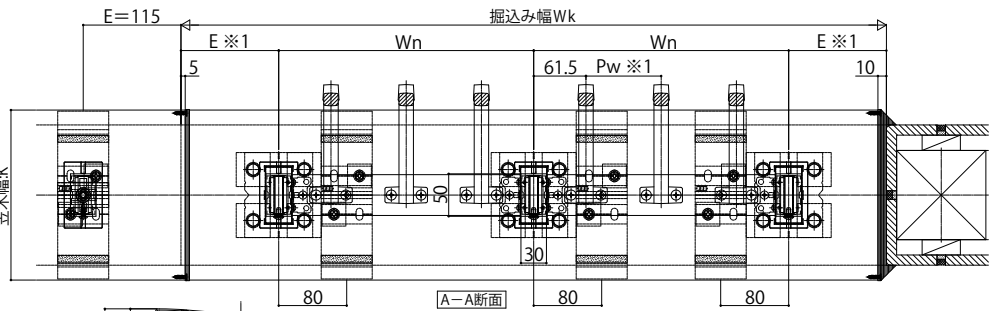
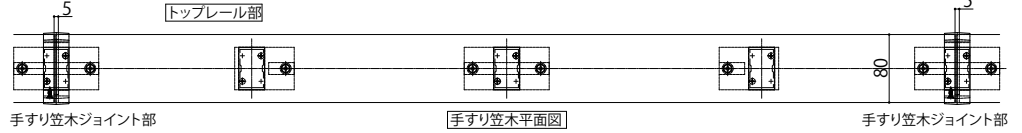
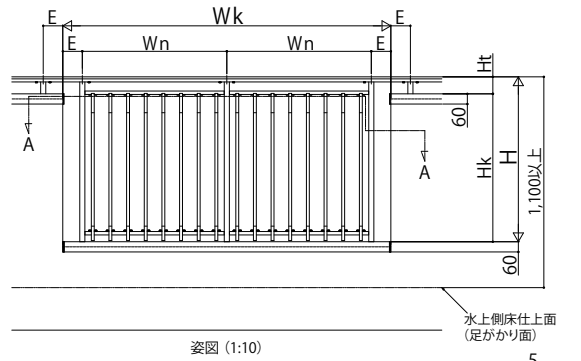
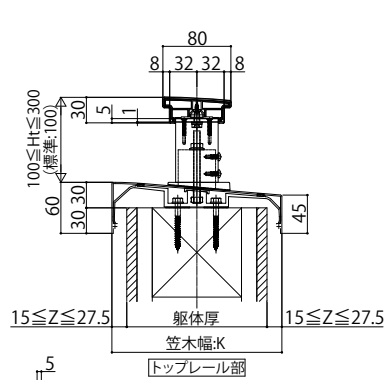
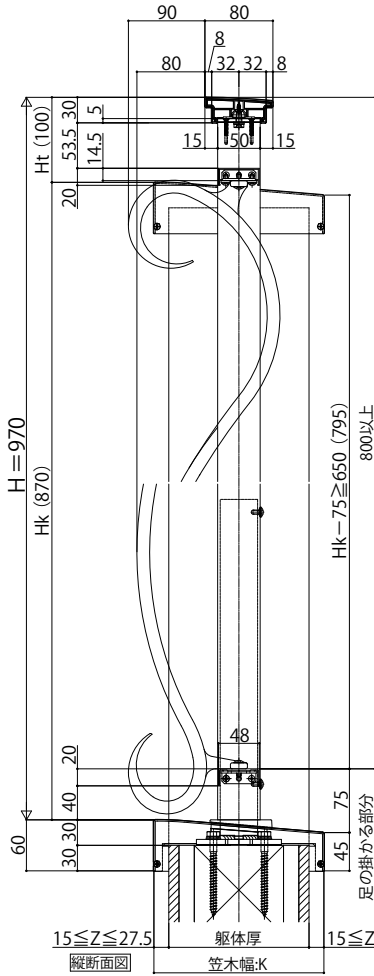


シャローネハンドレール 中腰レールタイプ

■シャローネハンドレール ■掘込みタイプ S字

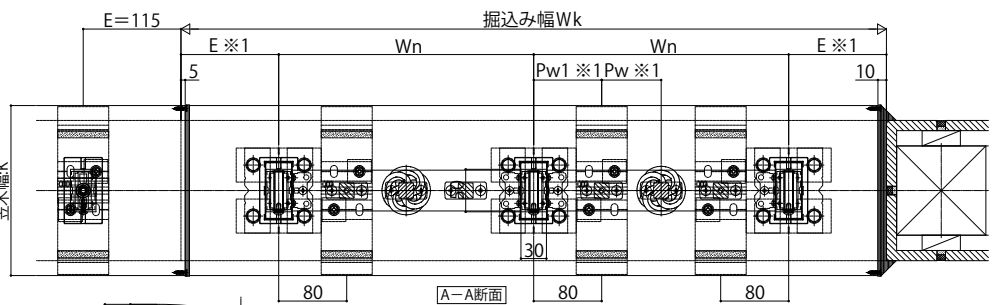
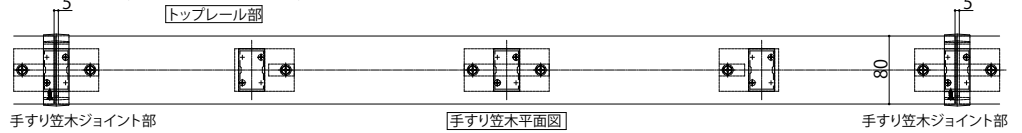
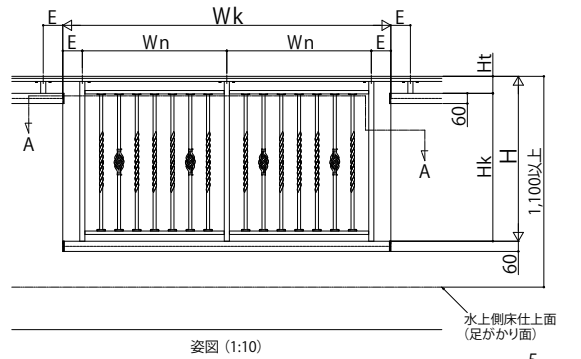
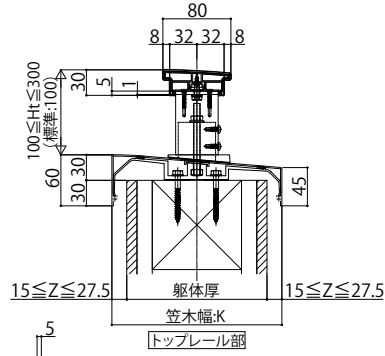
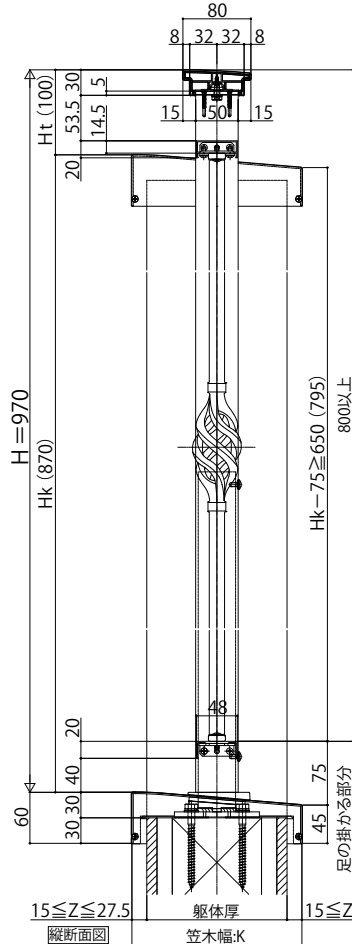
●スリム手すり 内勾配笠木



本図は笠木幅 $K=200$ (躯体厚 $=165$)、見付 60 mmを示す。

■掘込みタイプ ねじ

●スリム手すり 内勾配笠木



本図は笠木幅 $K=200$ (躯体厚 $=165$)、見付 60 mmを示す。