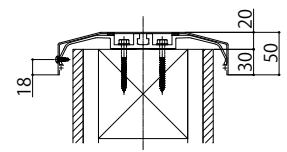
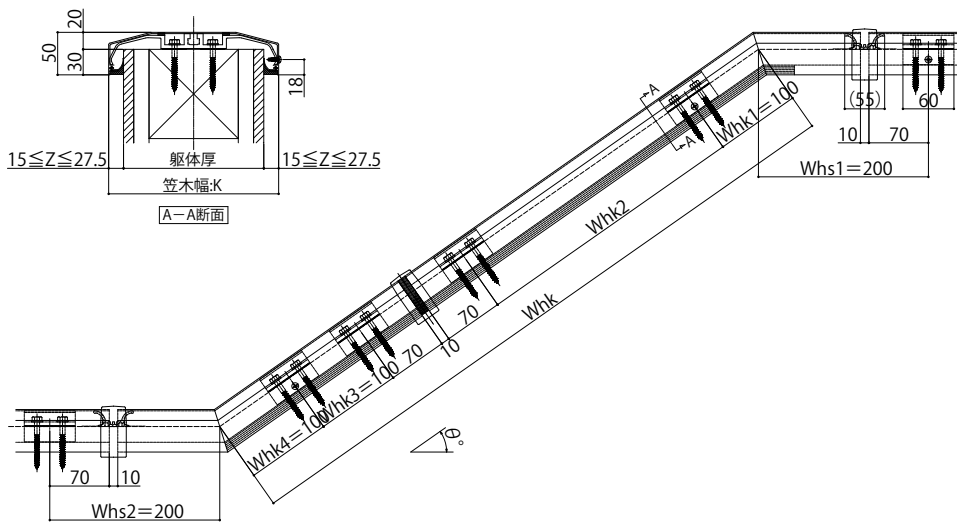


# ベースレール

■ベースレール

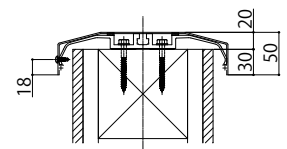
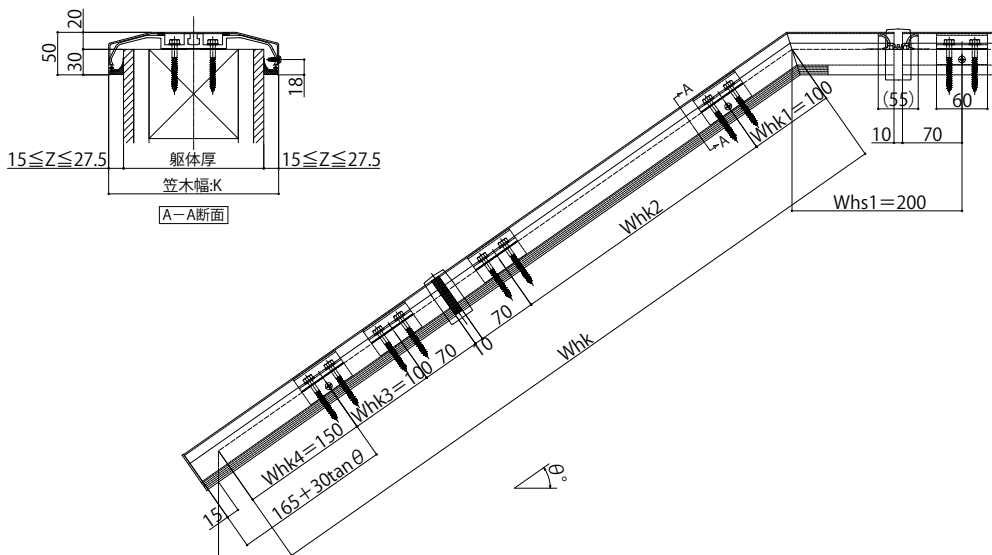
■傾斜タイプ

●平笠木



本図は笠木幅K=200(躯体厚=165)を示す。

●平笠木



本図は笠木幅K=200(躯体厚=165)を示す。