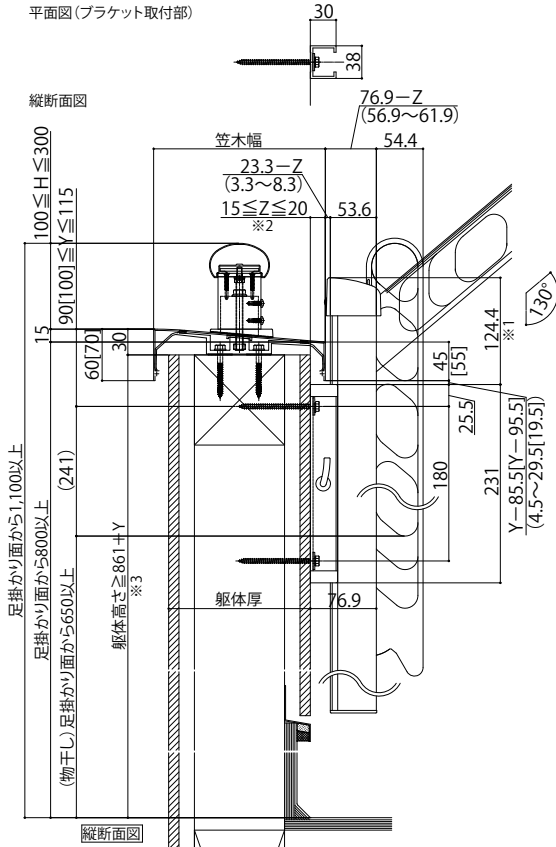


ハンドレール物干しセット 直付け(トップレール)

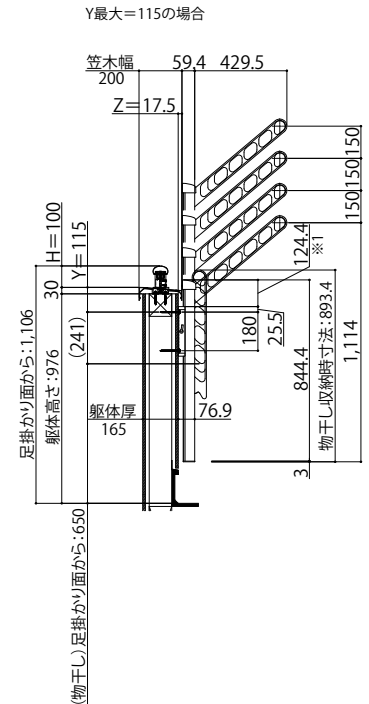
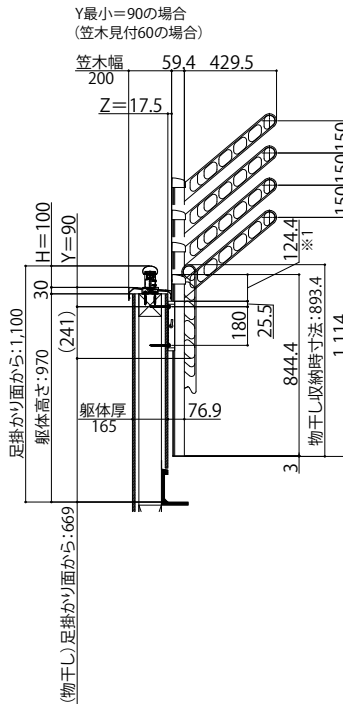
■ハンドレール用 物干しセット／収納式物干し・直付タイプ(トップレールタイプに取付け) ■シンプレオハンドレール

●直付用ライナーなし・内勾配笠木

平面図(ブラケット取付部)



・上図はトップレールタイプ H=100、笠木幅=200、躯体厚=165、Y=90、Z=17.5



[]:笠木見付70の場合

※1 収納式物干しを一番低くセットしている場合、ブラケットキャップ上端からポールキャップ上端までの寸法。

※2 Zが20を超える場合は、直付用ライナー使用のこと。

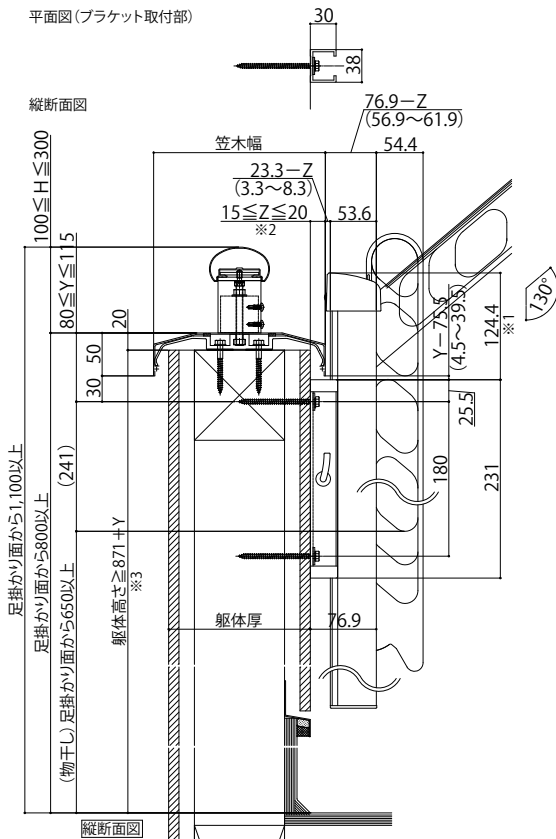
※3 【参考】861の根拠:650+241-30=861

Y:笠木上端から物干し取付位置
(上側のコーチねじ)までの距離
Z:笠木外面から躯体仕上げ面までの距離

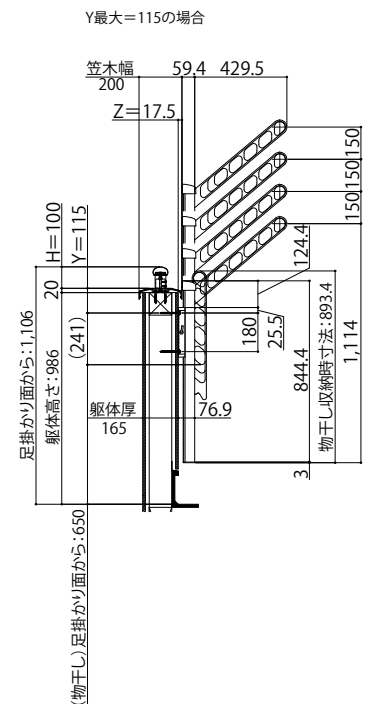
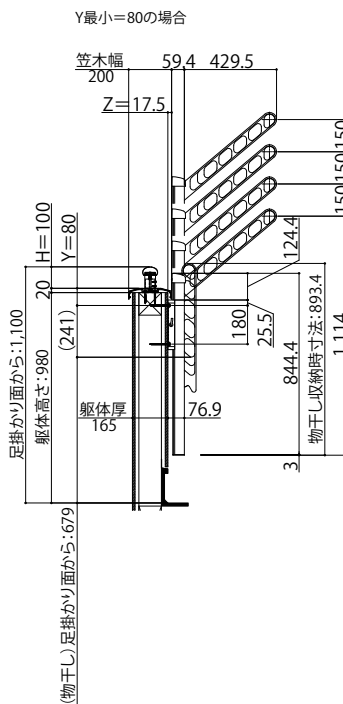
■ハンドレール用 物干しセット／収納式物干し・直付タイプ(トップレールタイプに取付け) ■シンプレオハンドレール

●直付用ライナーなし・平笠木

平面図(ブラケット取付部)



・上図はトップレールタイプ H=100、笠木幅=200、躯体厚=165、Y=80、Z=17.5



※1 収納式物干しを一番低くセットしている場合、ブラケットキャップ上端からポールキャップ上端までの寸法。

※2 Zが20を超える場合は、直付用ライナー使用のこと。

※3 【参考】871の根拠:650+241-20=871

Y:笠木上端から物干し取付位置
(上側のコーチねじ)までの距離
Z:笠木外面から躯体仕上げ面までの距離