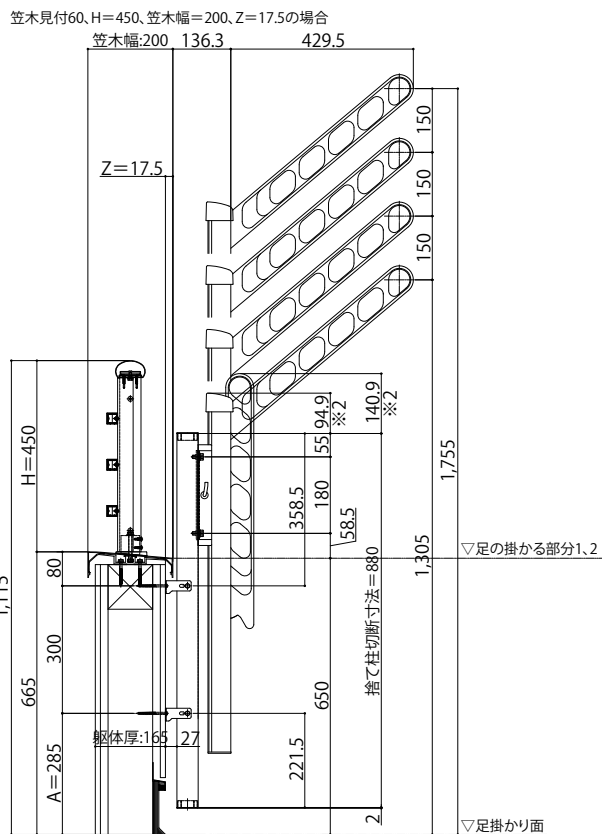
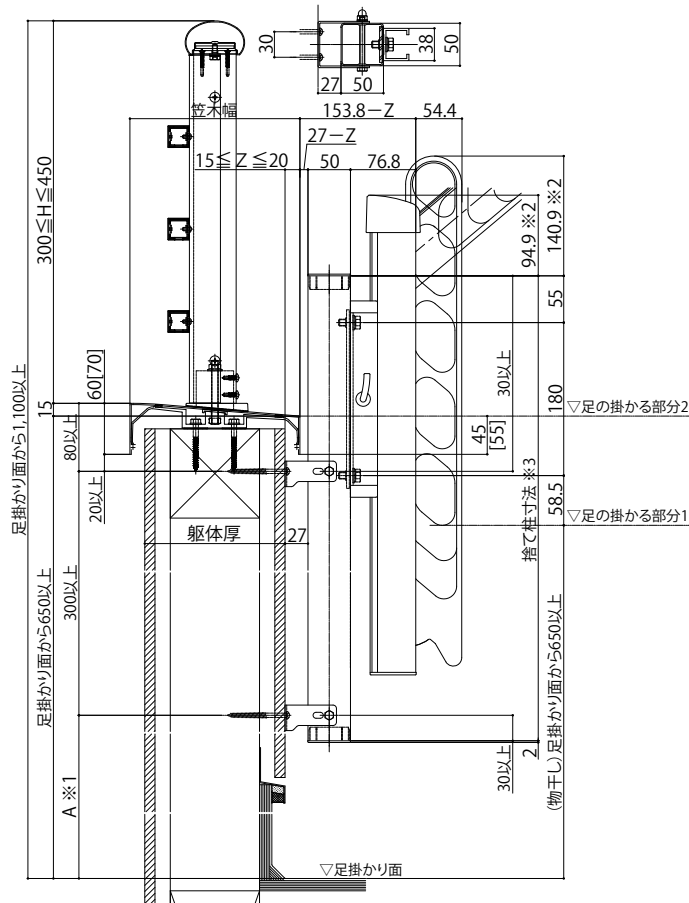


# ハンドレール物干しセット 捨て柱(中腰)

■ハンドレール用 物干しセット／収納式物干し・捨て柱タイプ(中腰レールタイプに取付け)

■シンプレオハンドレール

●内勾配笠木



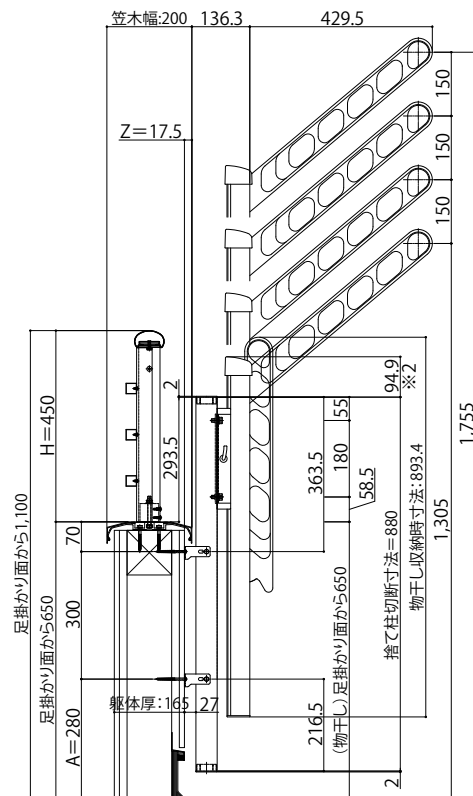
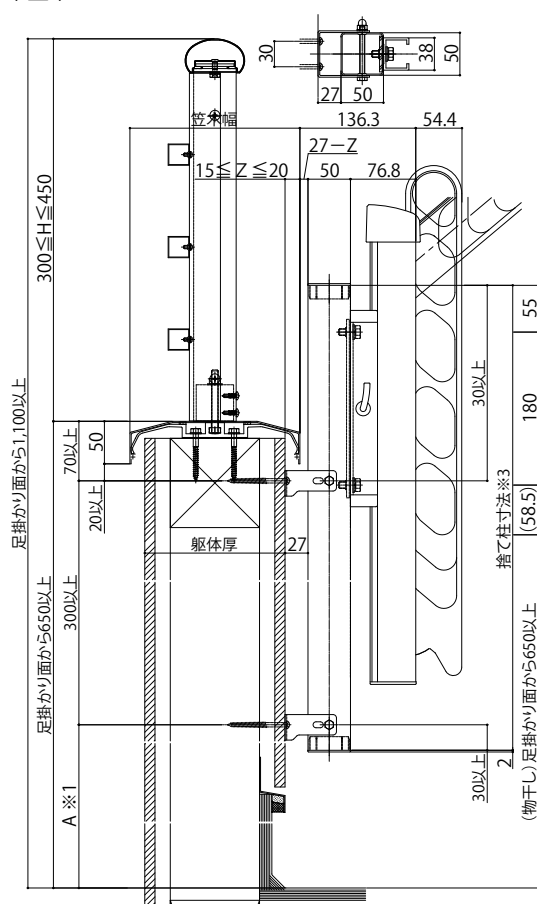
・上図は中腰レールタイプ H=450、笠木幅=200、躯体厚=165、Z=17.5

[ ]:笠木見付70の場合  
 ※1:Aは任意寸法(ただし防水層を傷つけないこと)  
 ※2:収納式物干しを一番低くセットしている場合の寸法。  
 ※3:捨て柱は切詰め可(切詰めないとき、880)

■ハンドレール用 物干しセット／収納式物干し・捨て柱タイプ(中腰レールタイプに取付け)

■シンプレオハンドレール

●平笠木



・上図は中腰レールタイプ H=450、笠木幅=200、躯体厚=165、Z=17.5

※1:Aは任意寸法(ただし防水層を傷つけないこと)  
 ※2:収納式物干しを一番低くセットしている場合の寸法。  
 ※3:捨て柱は切詰め可(切詰めないとき、880)