

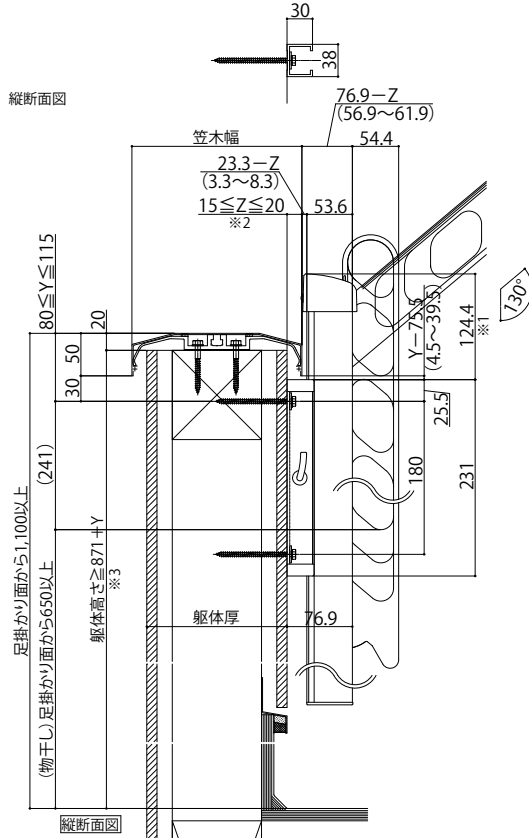
ハンドレール物干しセット 直付け

■ハンドレール用 物干しセット／収納式物干し・直付タイプ(笠木のみに取り付け)

■ベースレール

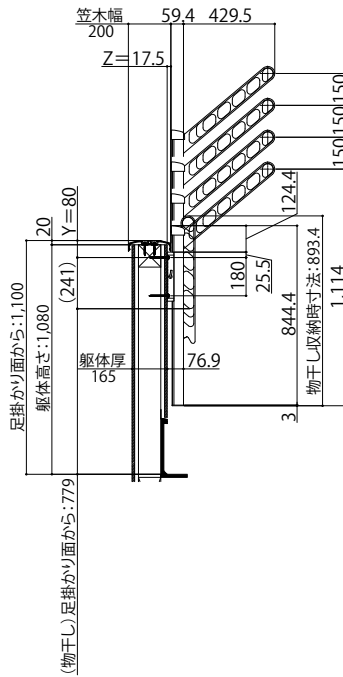
●直付用ライナーなし・平笠木

平面図(ブラケット取付部)

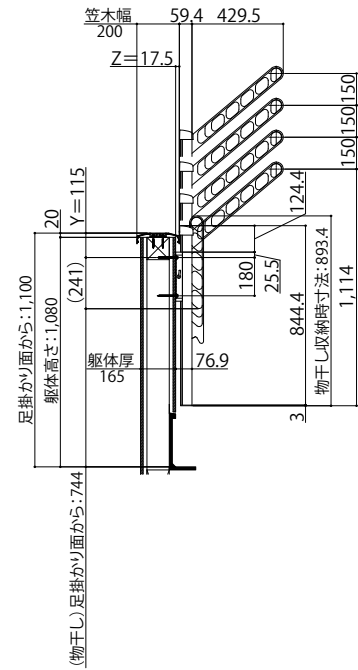


・上図は笠木のみ 笠木幅=200、躯体厚=165、Y=80、Z=17.5

Y最小=80の場合



Y最大=115の場合

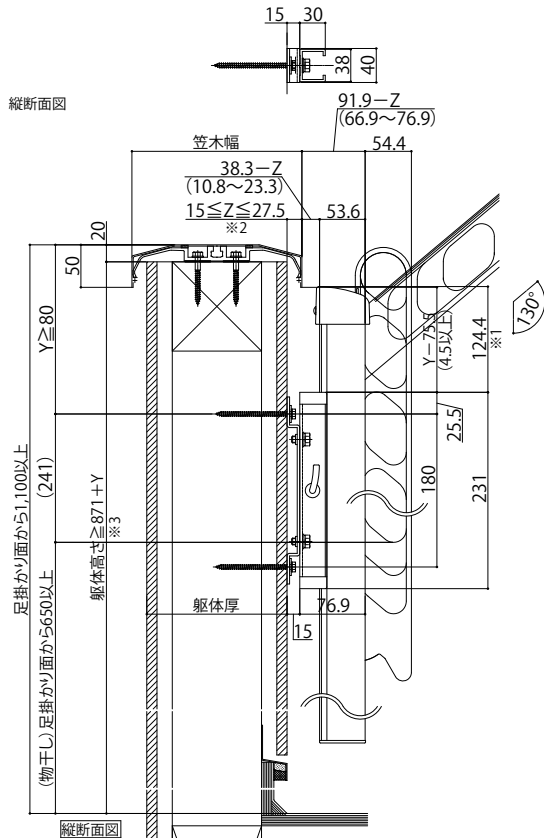


※1 収納式物干しを一番低くセットしている場合の、ブラケットキャップ上端からポールキャップ上端までの寸法。
 ※2 Zが20を超える場合は、直付用ライナー使用のこと。
 ※3 【参考】1871の根拠:650+241-20=871

Y:笠木上端から物干し取付位置(上側のコーチねじ)までの距離
 Z:笠木外面から躯体仕上げ面までの距離

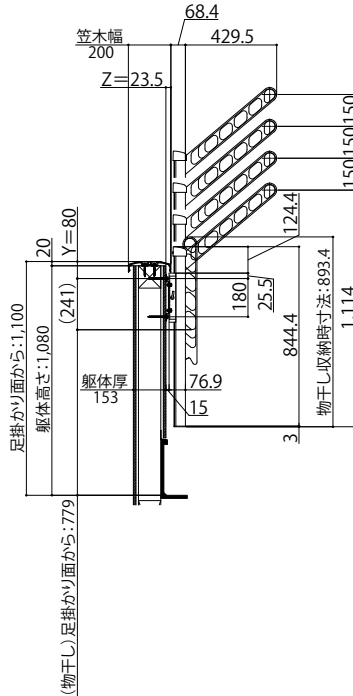
●直付用ライナーあり・平笠木

平面図(直付用ライナー・ブラケット取付部)

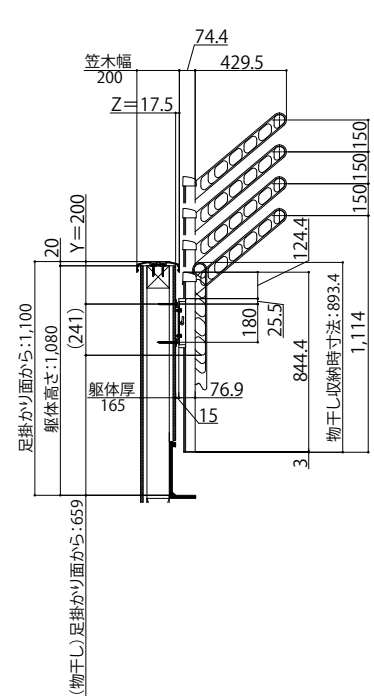


・上図は笠木のみ 笠木幅=200、躯体厚=165、Y=200、Z=17.5

躯体厚=153
 Y最小=80、Z=23.5の場合



躯体厚=165
 Y=200、Z=17.5の場合



※1 収納式物干しを一番低くセットしている場合の、ブラケットキャップ上端からポールキャップ上端までの寸法。
 ※2 15≦Z≦20、かつ、80≦Y≦115の場合、直付用ライナーを用いなくても取付可能。
 ※3 【参考】1870の根拠:650+241-20=871