

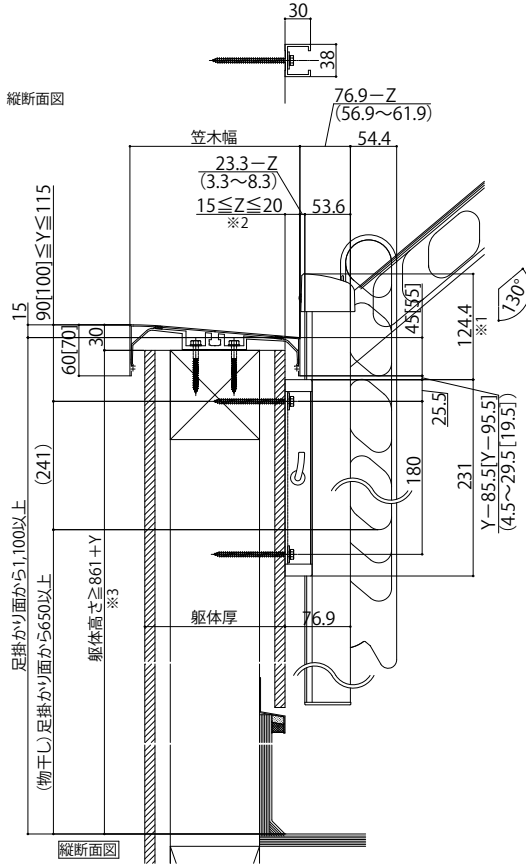
# ハンドレール物干しセット 直付け

## ■ハンドレール用 物干しセット／収納式物干し・直付タイプ(笠木のみ)に取付け

### ■ベースレール

#### ●直付用ライナーなし・内勾配笠木

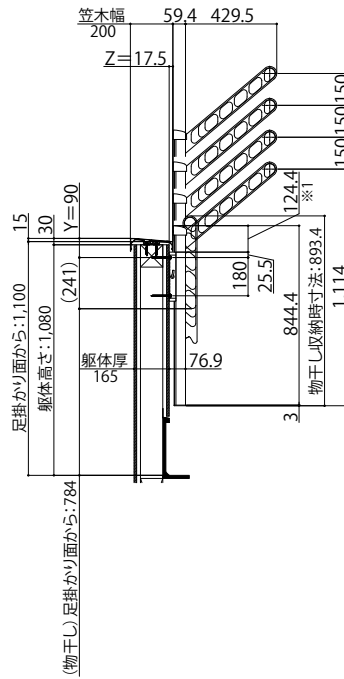
平面図(ブラケット取付部)



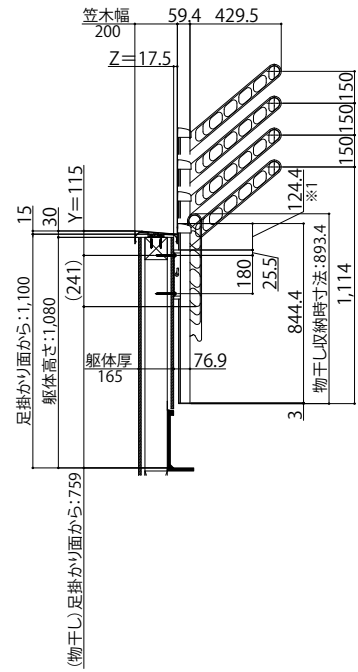
・上図は笠木のみ 笠木幅=200、躯体厚=165、Y=90、Z=17.5

Y:笠木上端から物干し取付位置(上側のコーチねじ)までの距離  
Z:笠木外面から躯体仕上げ面までの距離

Y最小=90の場合(笠木見付60の場合)



Y最大=115の場合



[ ]:笠木見付70の場合

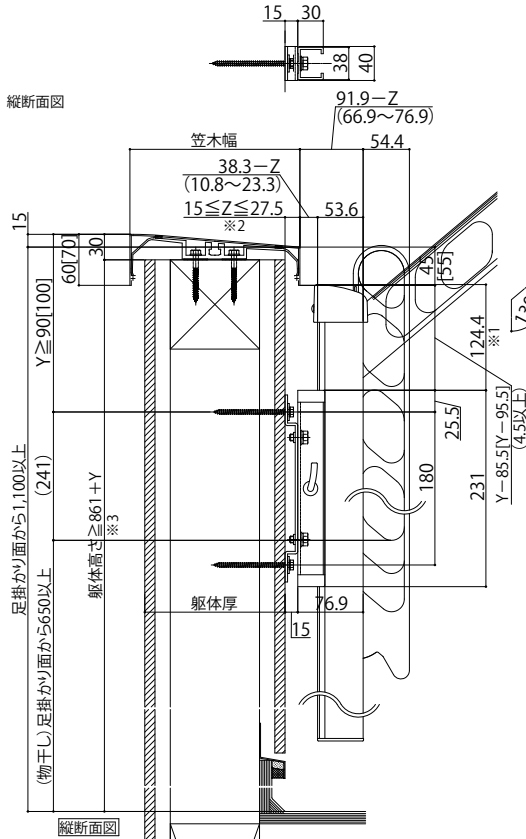
- ※1 収納式物干しを一番低くセットしている場合の、ブラケットキャップ上端からポールキャップ上端までの寸法。
- ※2 Zが20を超える場合は、直付用ライナー使用のこと。
- ※3【参考】861の根拠:650+241-30=861

## ■ハンドレール用 物干しセット／収納式物干し・直付タイプ(笠木のみ)に取付け

### ■ベースレール

#### ●直付用ライナーあり・内勾配笠木

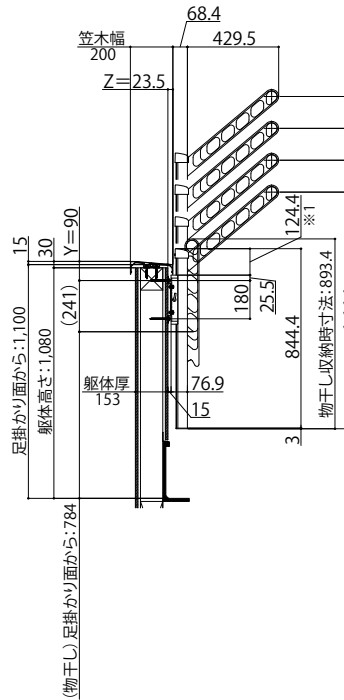
平面図(直付用ライナー・ブラケット取付部)



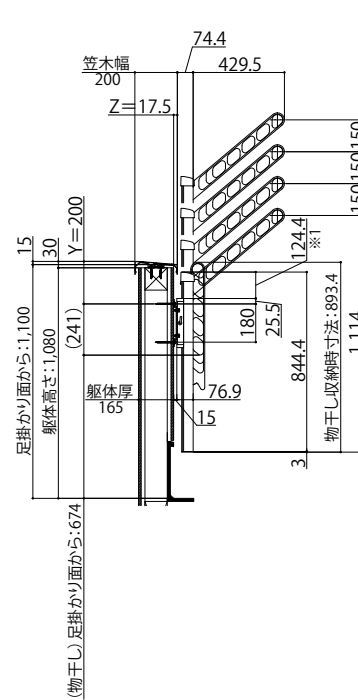
・上図は笠木のみ 笠木幅=200、躯体厚=165、Y=200、Z=17.5

Y:笠木上端から物干し取付位置(上側のコーチねじ)までの距離  
Z:笠木外面から躯体仕上げ面までの距離

躯体厚=153  
笠木見付60、Y最小=90、Z=23.5の場合



躯体厚=165  
Y=200、Z=17.5の場合



[ ]:笠木見付70の場合

- ※1 収納式物干しを一番低くセットしている場合の、ブラケットキャップ上端からポールキャップ上端までの寸法。
- ※2 15≤Z≤20、かつ、90[100]≤Y≤115の場合、直付用ライナーを用いなくても取付可能。
- ※3【参考】861の根拠:650+241-30=861