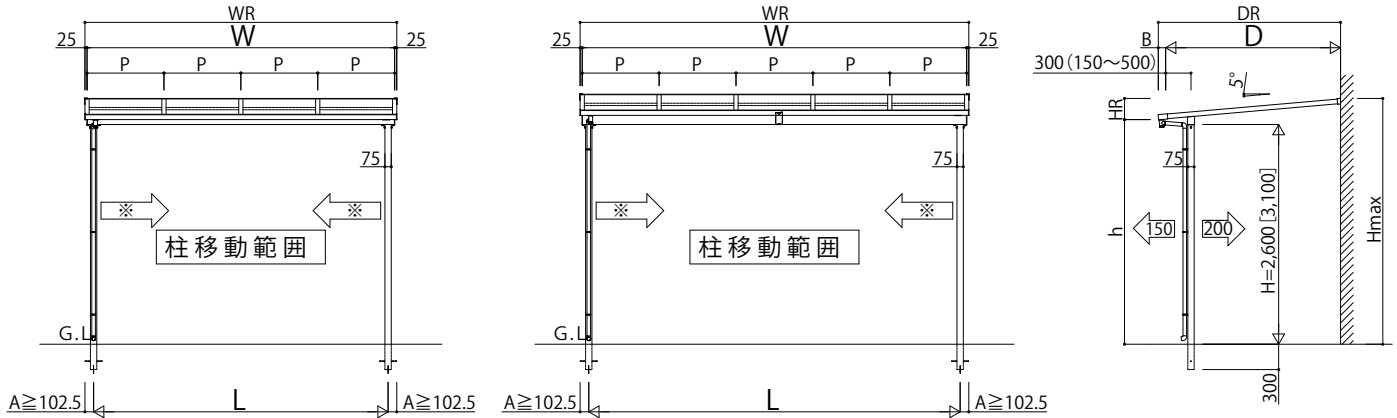


# サザンテラス 独立納まり 規格寸法図

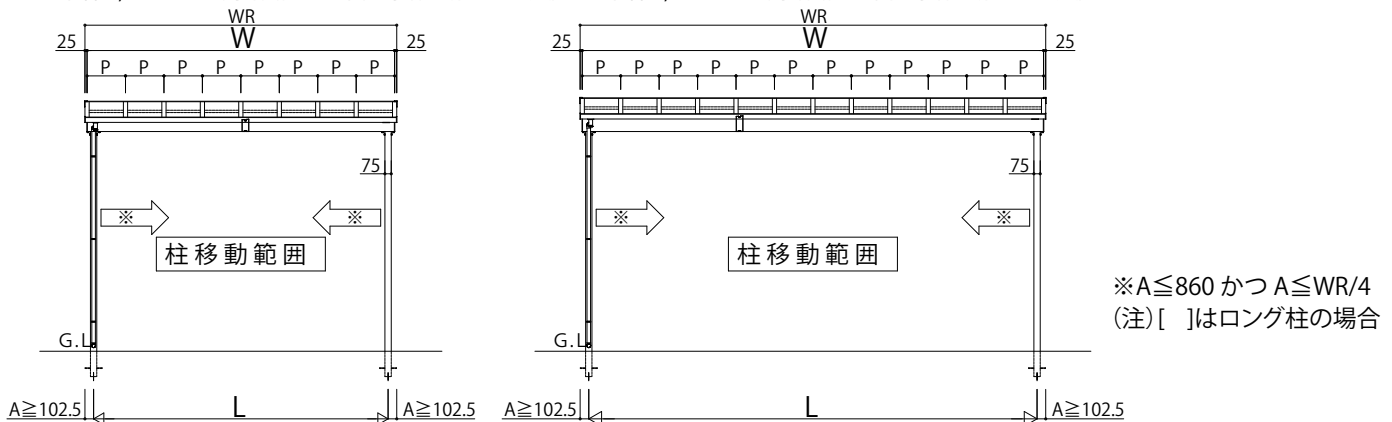
## ■木調テラス屋根 サザンテラス 独立納まり<規格寸法図>

### フレームタイプ

- 単体600N/m<sup>2</sup> (呼称幅1~2間、呼称奥行3~7尺)
- 単体600N/m<sup>2</sup> (呼称幅2.5~3間、呼称奥行3~7尺)

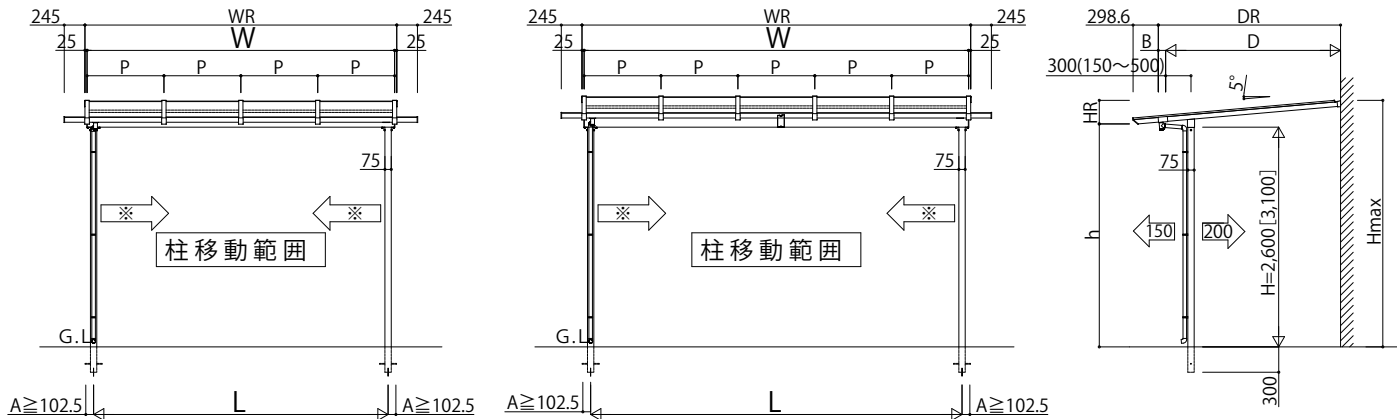


- 単体600N/m<sup>2</sup> (呼称幅1~2.5間、呼称奥行8~9尺)
- 単体600N/m<sup>2</sup> (呼称幅3間、呼称奥行8~9尺)
- 単体1,500N/m<sup>2</sup> (呼称幅1~2間、呼称奥行3~7尺)
- 単体1,500N/m<sup>2</sup> (呼称幅2.5間、呼称奥行3~7尺)



### パーゴラタイプ

- 単体600N/m<sup>2</sup> (呼称幅1~2間、呼称奥行3~7尺)
- 単体600N/m<sup>2</sup> (呼称幅2.5~3間、呼称奥行3~7尺)



- 単体600N/m<sup>2</sup> (呼称幅1~2.5間、呼称奥行8~9尺)
- 単体600N/m<sup>2</sup> (呼称幅3間、呼称奥行8~9尺)
- 単体1,500N/m<sup>2</sup> (呼称幅1~2間、呼称奥行3~7尺)
- 単体1,500N/m<sup>2</sup> (呼称幅2.5間、呼称奥行3~7尺)

