

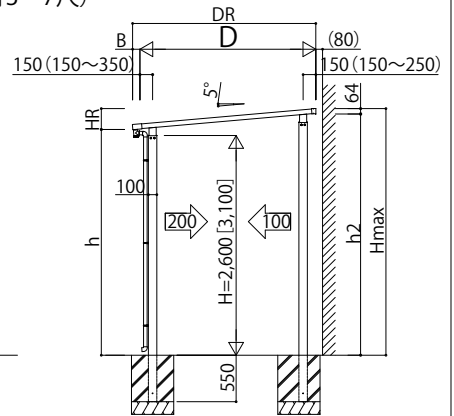
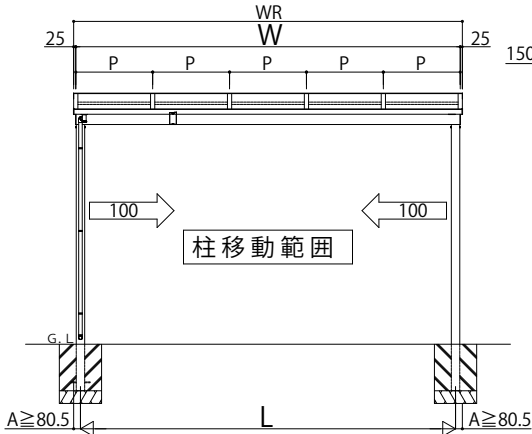
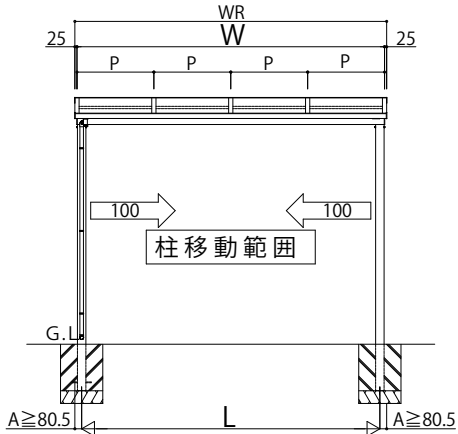
サザンテラス 独立納まり 規格寸法図

■木調テラス屋根 サザンテラス 独立納まり<規格寸法図>

フレームタイプ

●単体600N/m² (呼称幅1~2間、呼称奥行3~7尺)

●単体600N/m² (呼称幅2.5~3間、呼称奥行3~7尺)

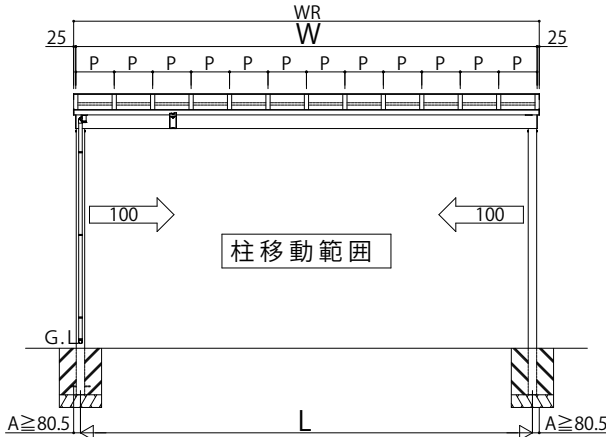
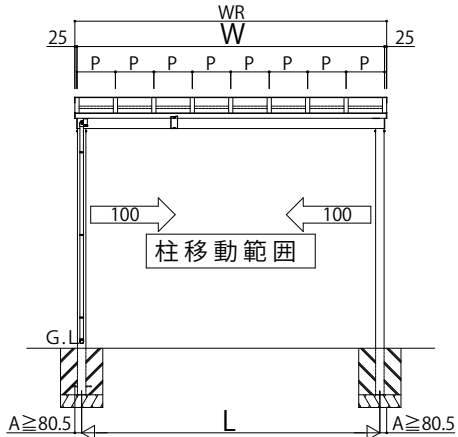


●単体600N/m² (呼称幅1~2.5間、呼称奥行8~9尺)

●単体600N/m² (呼称幅3間、呼称奥行8~9尺)

●単体1,500N/m² (呼称幅1~2間、呼称奥行3~7尺)

●単体1,500N/m² (呼称幅2.5間、呼称奥行3~7尺)

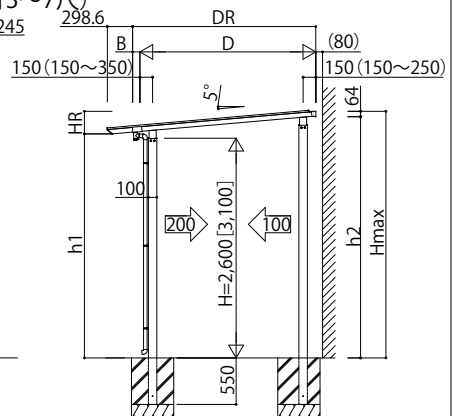
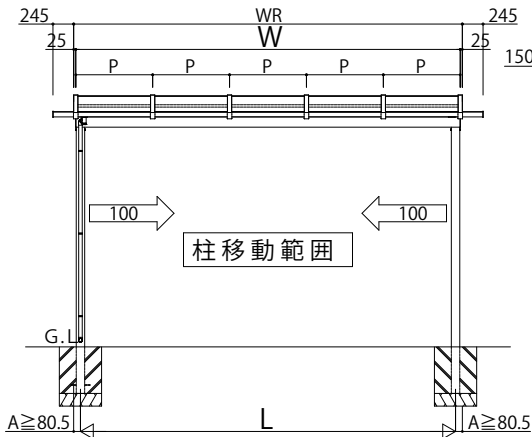
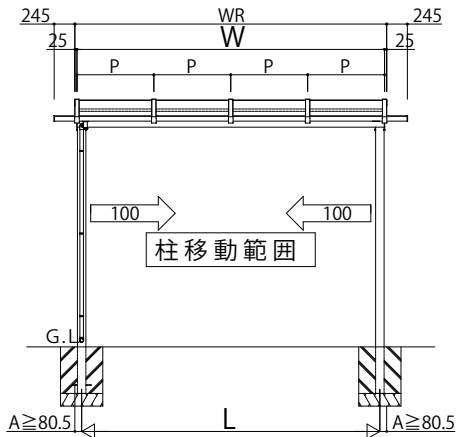


※[]はロング柱の場合

パーゴラタイプ

●単体600N/m² (呼称幅1~2間、呼称奥行3~7尺)

●単体600N/m² (呼称幅2.5~3間、呼称奥行3~7尺)

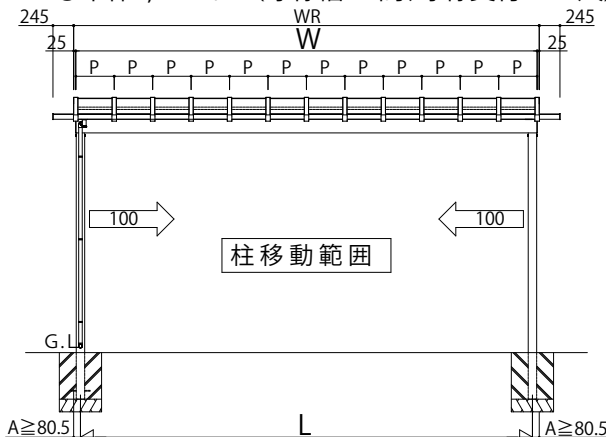
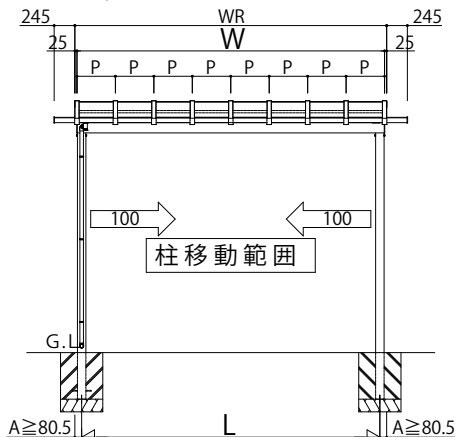


●単体600N/m² (呼称幅1~2.5間、呼称奥行8~9尺)

●単体600N/m² (呼称幅3間、呼称奥行8~9尺)

●単体1,500N/m² (呼称幅1~2間、呼称奥行3~7尺)

●単体1,500N/m² (呼称幅2.5間、呼称奥行3~7尺)



※[]はロング柱の場合