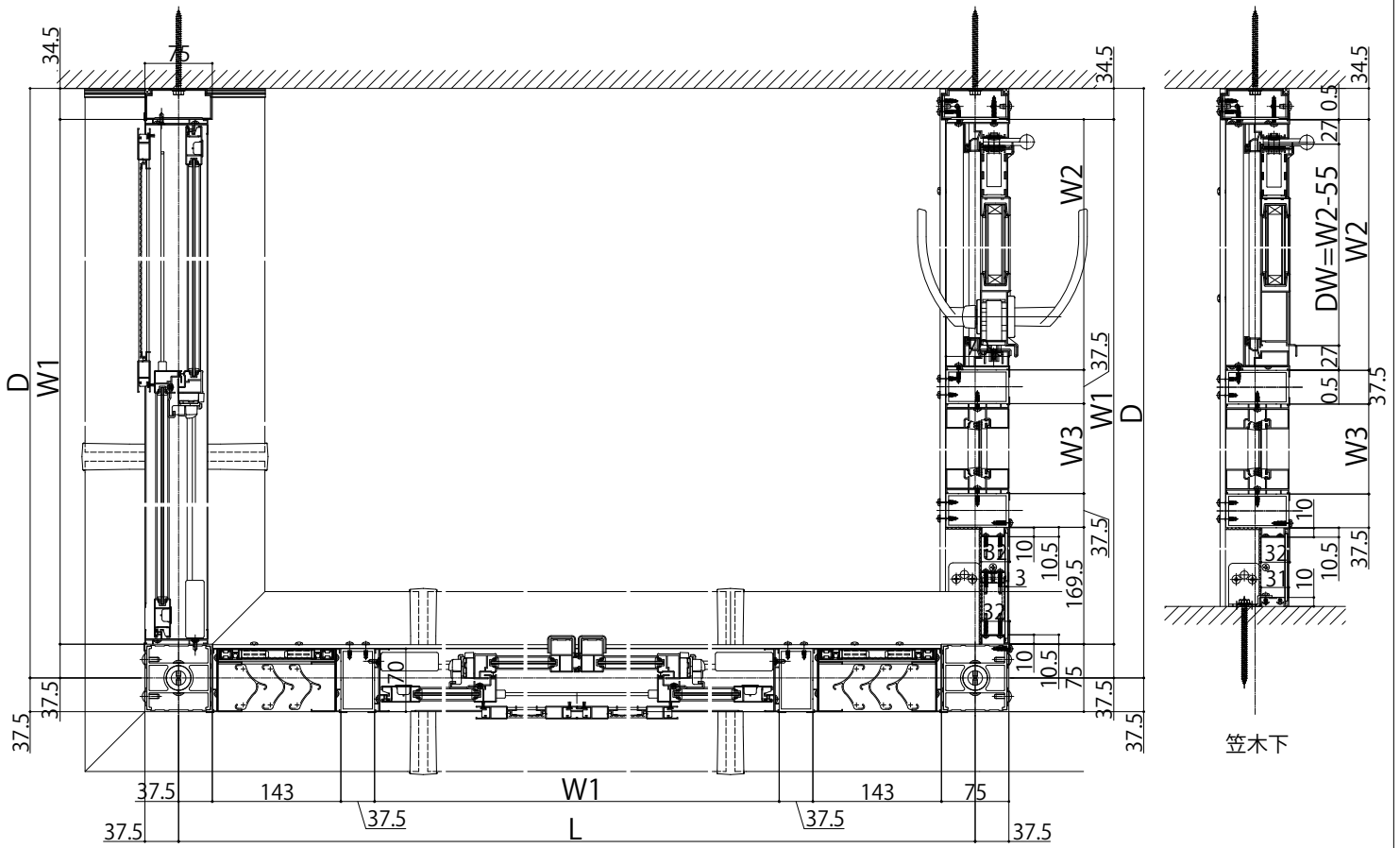


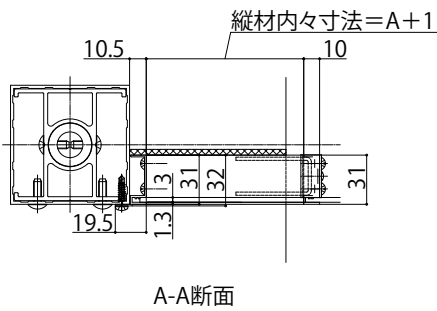
ソラリア 特殊納まり 納まり図

ソラリア バルコニー 囲い 躯体式 特殊納まり 分割囲い

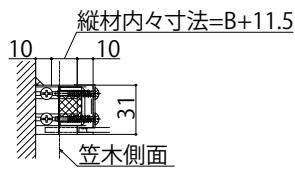
【平面図】単体



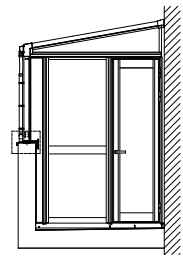
【詳細図】笠木部・ドア



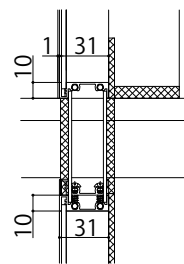
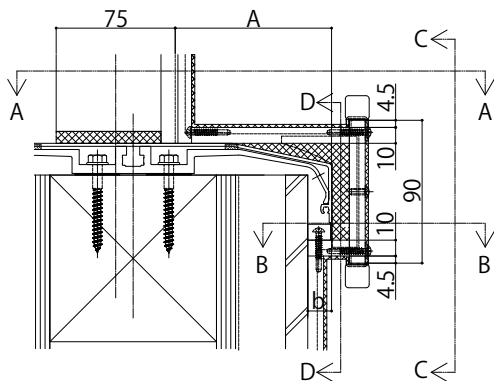
A-A断面



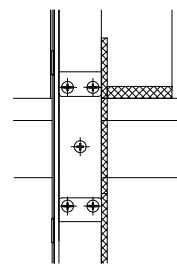
B-B断面



外觀姿図



D-D断面



C-C矢视图

※A: 柱~笠木側面
B: 腰壁壁面~笠木側面