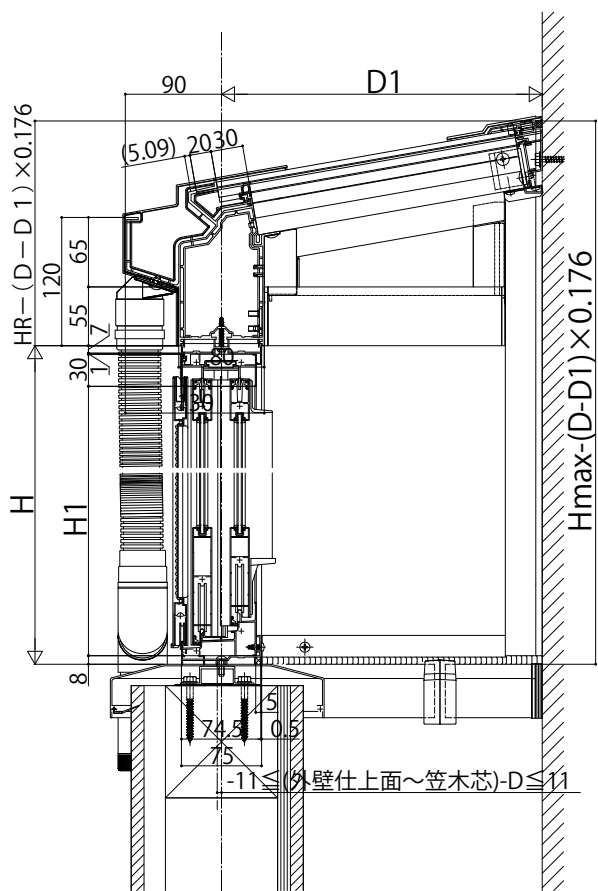


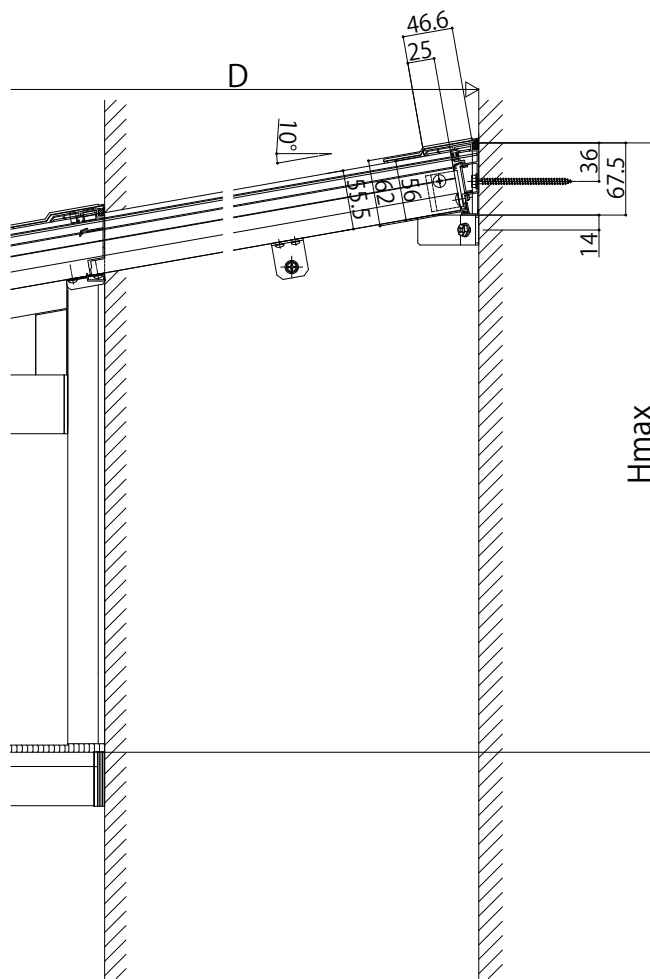
ソラリア バルコニー 囲い 躯体式 特殊納まり 壁面奥行違い

【側面図】単体



D-D断面

※ $\tan 10^\circ = 0.176$



E-E断面