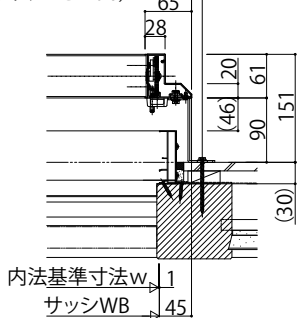


■多機能ルーバー
■標準タイプ

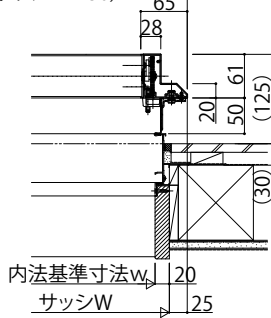
●引違い窓用本体+壁付けブラケット(出幅90)
フレミングJ引違い窓・外付の場合

ルーバーW=内法基準寸法w+92
(サッシWB+90)



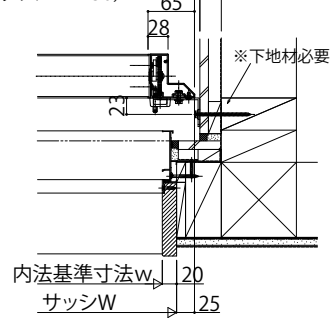
●引違い窓用本体+枠付けブラケット
フレミングJ引違い窓・半外付の場合

ルーバーW=内法基準寸法w+90
(サッシW+50)



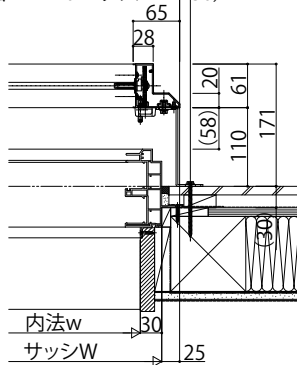
●引違い窓用本体+入隅ブラケット
フレミングJ引違い窓・半外付の場合

ルーバーW=内法基準寸法w+90(30)
(サッシW+50)



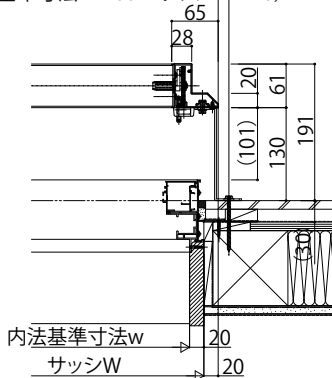
●引違い窓用本体+壁付ブラケット(出幅110)
APW330引違い窓・半外付の場合

ルーバーW
(=内法w+110=サッシW+50)



●片上げ下げ窓用本体+壁付ブラケット(出幅130)
APW310片上げ下げ窓の場合

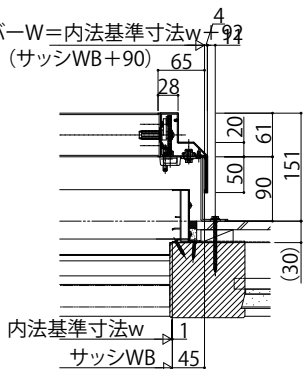
ルーバーW
(=内法基準寸法w+80=サッシW+40)



■たて隙間隠し付きタイプ

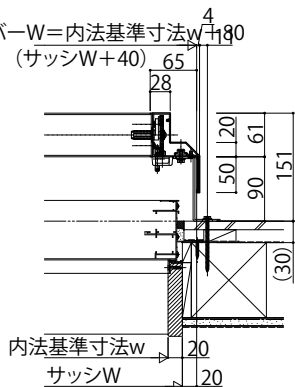
●引違い窓用本体+壁付けブラケット(出幅90)
フレミングJ引違い窓・外付の場合

ルーバーW=内法基準寸法w+92
(サッシWB+90)



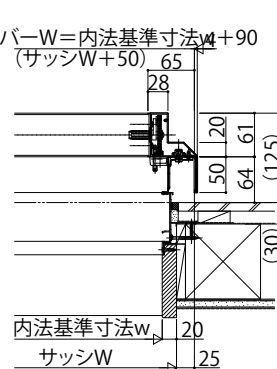
●上げ下げ窓用本体+壁付けブラケット(出幅90)
フレミングJ片上げ下げ窓の場合

ルーバーW=内法基準寸法w+80
(サッシW+40)



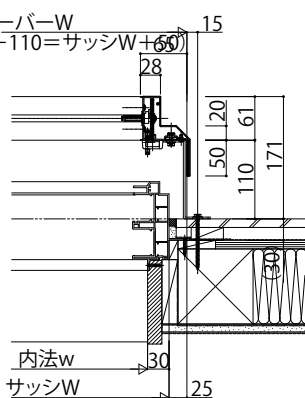
●引違い窓用本体+枠付けブラケット
フレミングJ引違い窓・半外付の場合

ルーバーW=内法基準寸法w+90
(サッシW+50)



●引違い窓用本体+壁付ブラケット(出幅110)
APW330引違い窓の場合

ルーバーW
(=内法w+110=サッシW+60)



●片上げ下げ窓用本体+壁付ブラケット(出幅130)
APW310片上げ下げ窓の場合

ルーバーW
(=内法基準寸法w+80=サッシW+40)

