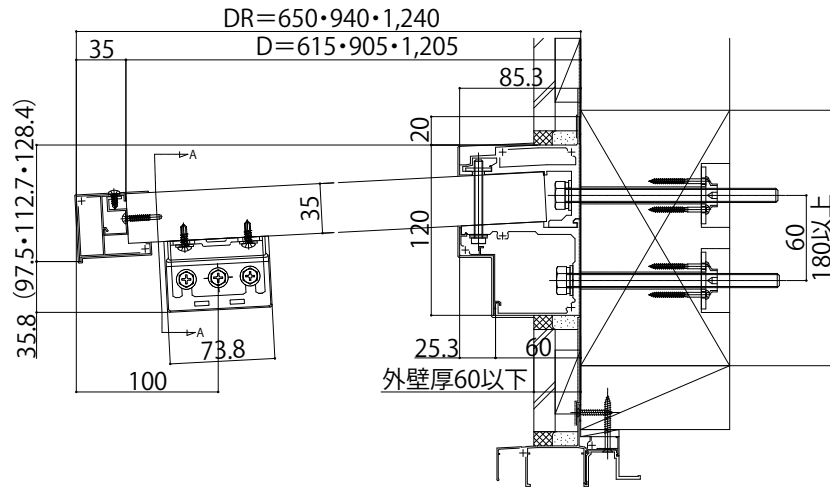
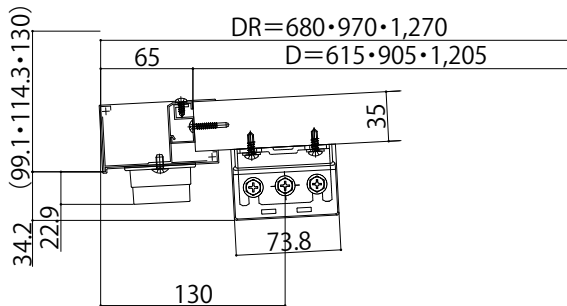


入隅納まり

■側面図

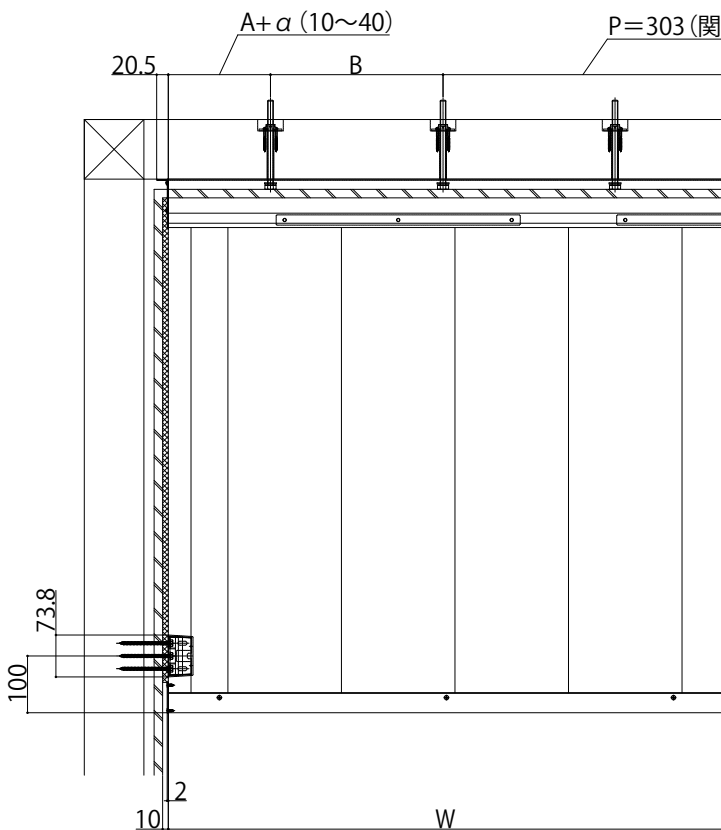


●雨樋付きの場合

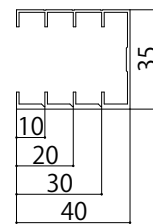


■平面図

※A,B寸法は技術資料を参照ください。



●入隅用アタッチメント拡大図(1:5)



●A-A断面図

