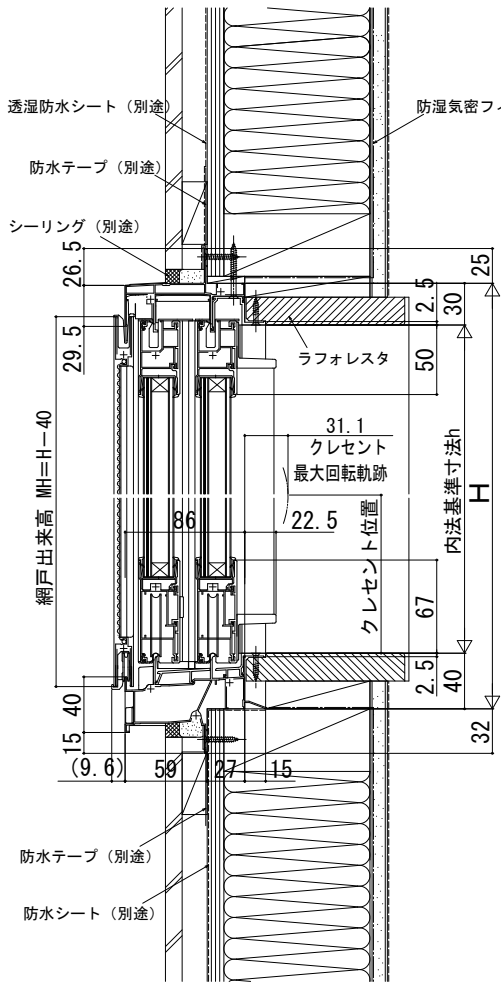
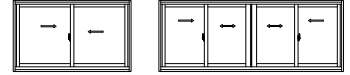


窓 在来

内観姿図

■引違い窓 窓タイプ T-2仕様 半外付型/アングルー体枠



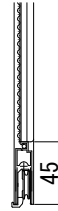
●2枚建 有効開口寸法 公式

内障子を開いた場合	$W/2-109$
外障子を開いた場合	$W/2-70$

●4枚建 有効開口寸法 公式

内障子を開いた場合	$W/2-215.5$
-----------	-------------

●網戸上下框
MW ≥ 998の場合



●4枚建突合せ部

