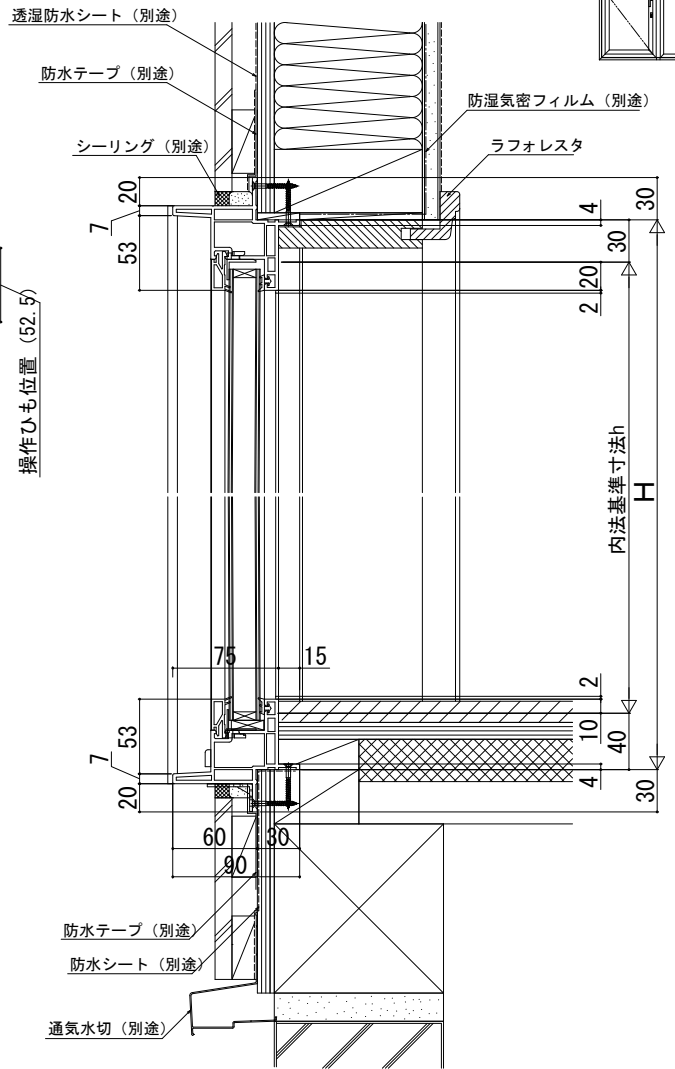
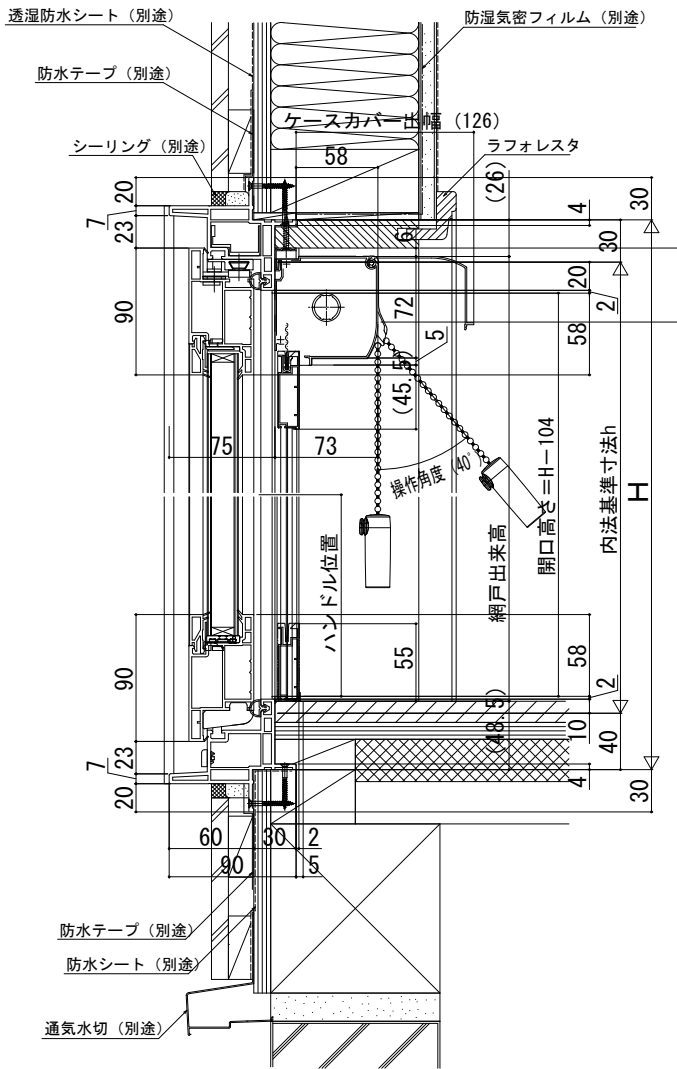
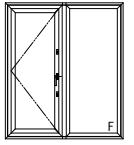


プラマードH 連窓

■片開きドア+FIX連窓

上げ下げロール網戸 XMWを取付けた場合

内観姿図



注意事項

〔上げ下げロール網戸について〕

・規格の出来高寸法は H-14 です。

内部に額縁などが見つからない状態で規格寸法を設定していますので、額縁などを取付ける場合は たてレールを切詰めてください。

・内装および額縁が干渉しないように納まり寸法をご参照ください。

