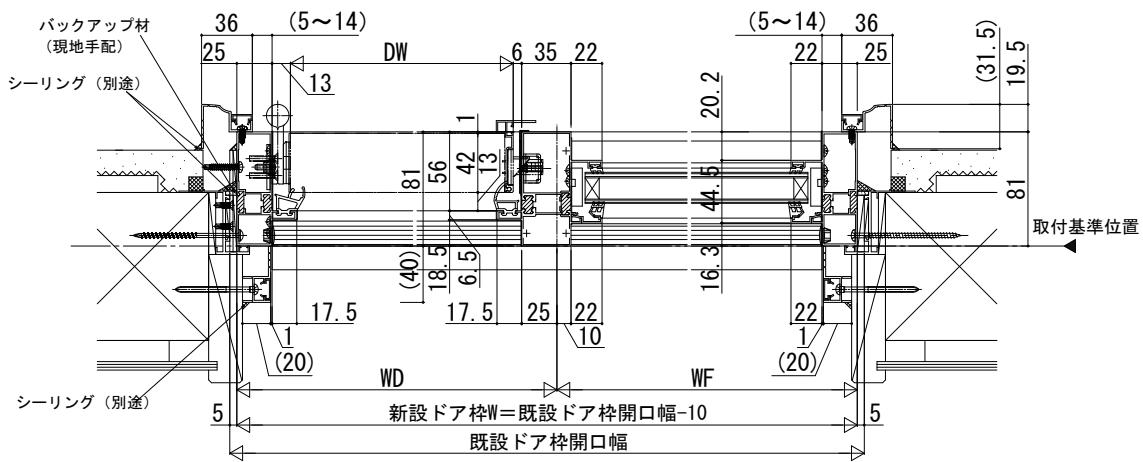
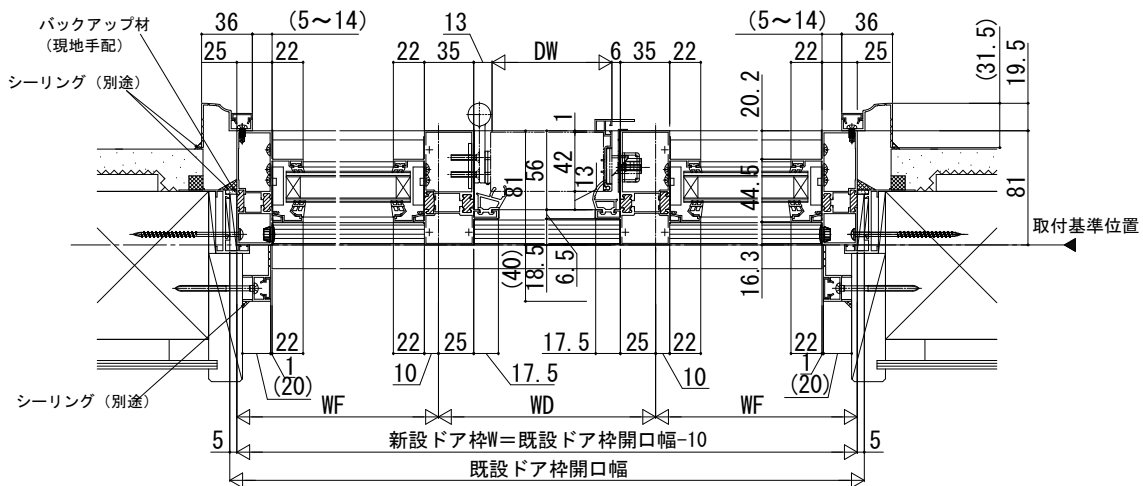


ドアリモ玄関ドアD30

●ドア部 片袖FI×枠D2仕様 (E-E' 断面)



●ドア部 両袖FI×枠D2仕様 (F-F' 断面)



●ドア部 袖付親子枠D2仕様 (G-G' 断面)

