

# ドアリモ玄関ドアD30

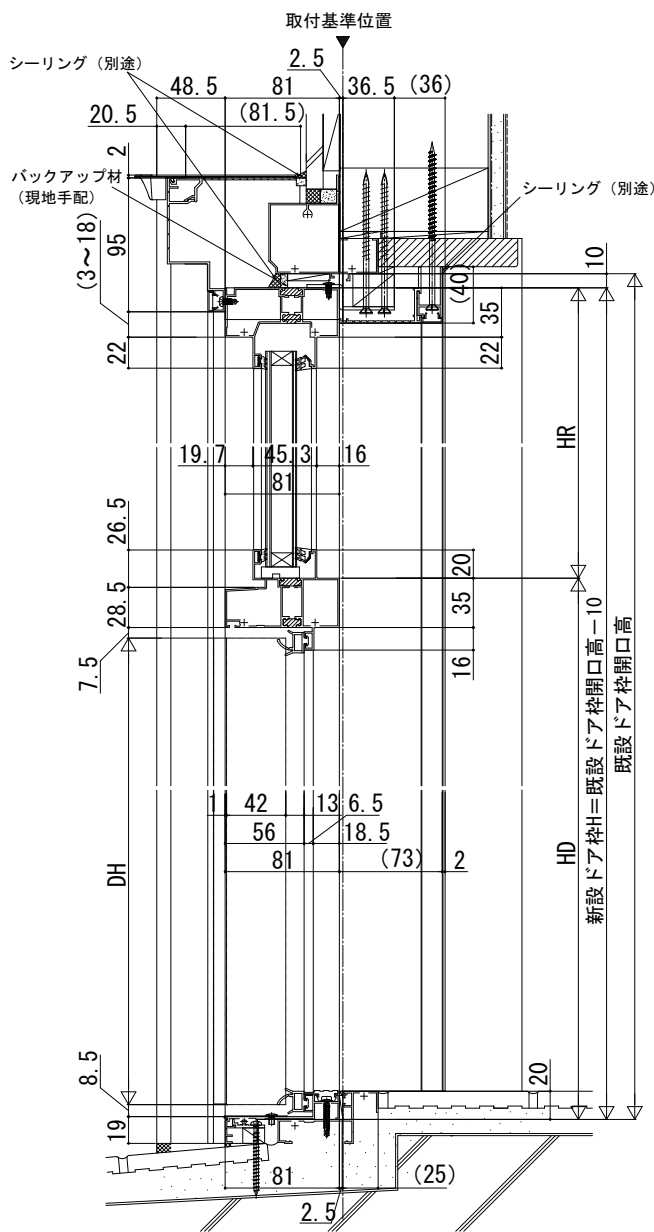
## ■断熱ドア D2仕様 ランマ付 片開き・親子・両開き・片袖FIX・両袖FIX・袖付親子枠

既設ドア：半外付型（プロント）

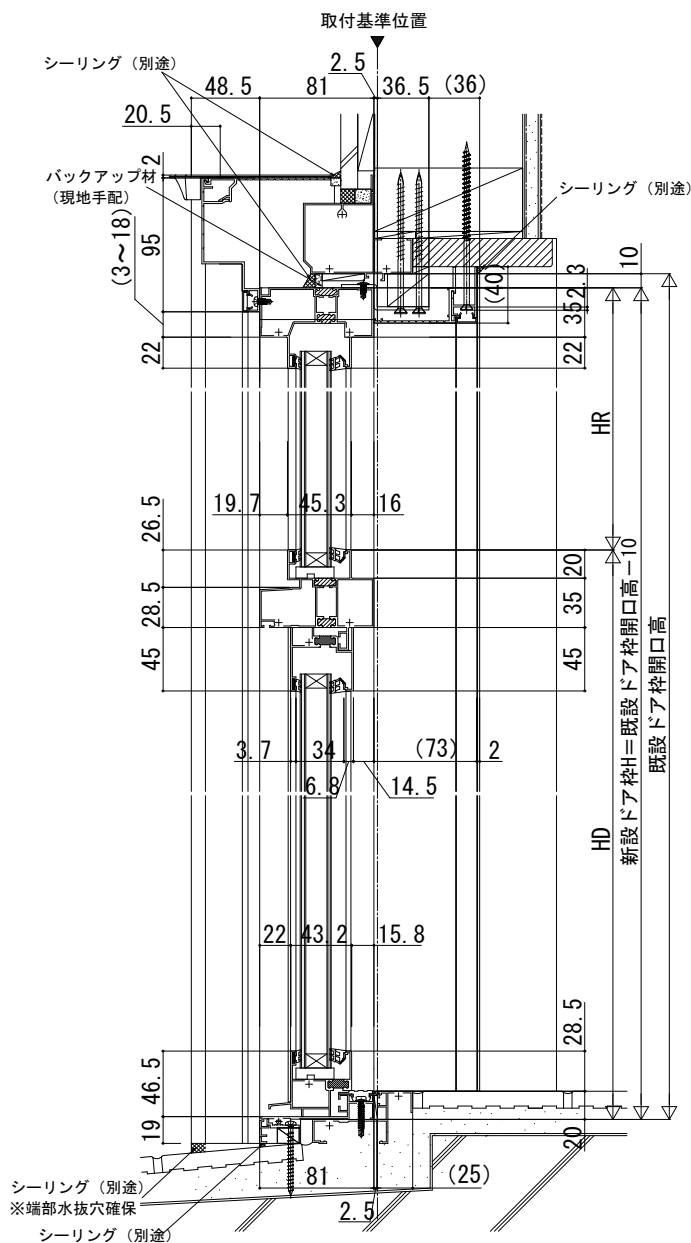
内額縁：100

外額縁：80

### ●ドア部 D2仕様（I-I' 断面）



### ●袖部 D2仕様（J-J' 断面）



### ●ランマ部 D2仕様（H-H' 断面）

