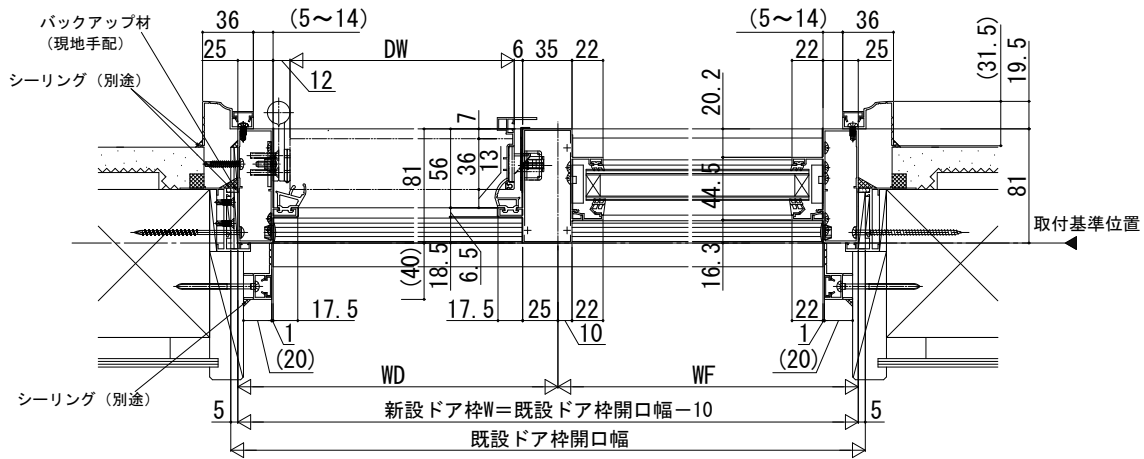
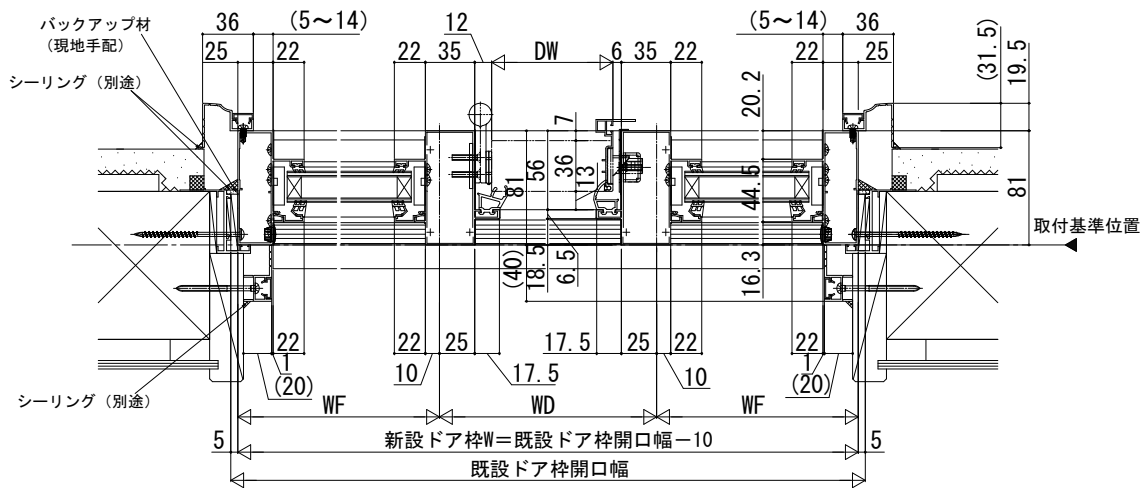


ドアリモ玄関ドアD30

●ドア部 片袖FI×枠 (E-E' 断面)



●ドア部 両袖FI×枠 (F-F' 断面)



●ドア部 袖付親子枠 (G-G' 断面)

