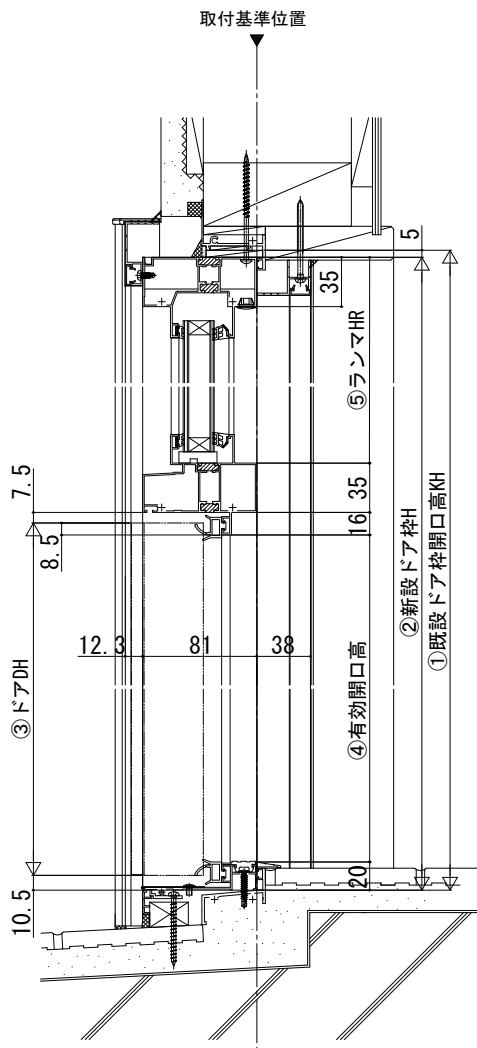


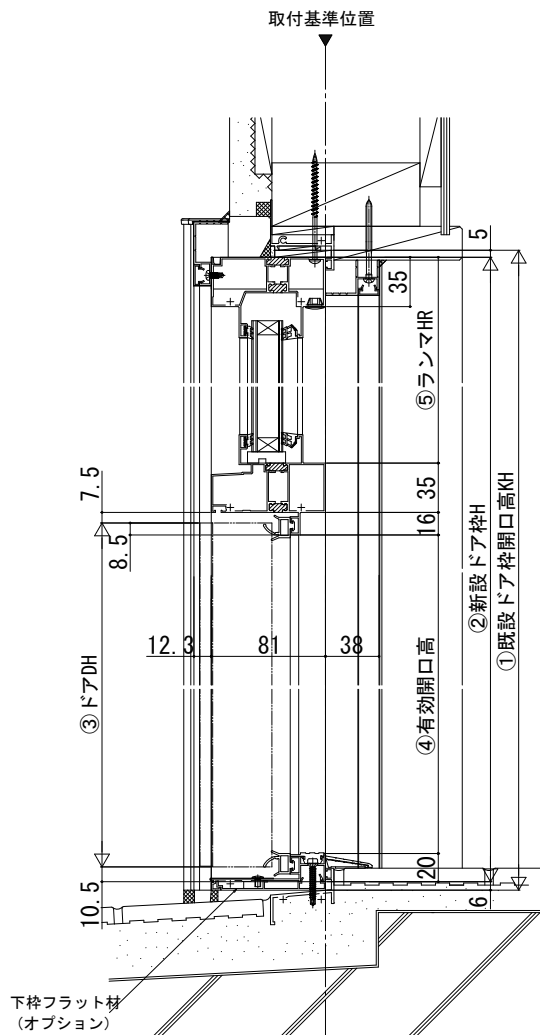
ドアリモ玄関ドアD30

■断熱ドア・アルミドア ランマ付 片開き・親子・両開き・片袖FIX・両袖FIX・袖付親子
既設ドア：内付型

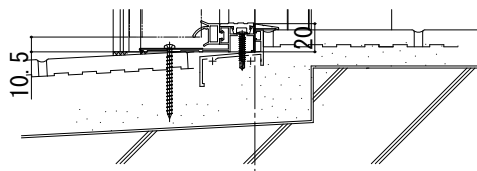
●ランマ付
標準枠納まりの場合



●ランマ付
標準枠+下枠フラット材納まりの場合



●フラット枠納まりの場合



	① 既設ドア枠開口高KH	② 新設ドア枠H	③ ドアDH	⑤ ランマHR	④ 有効開口高
寸法公式 (新設ドア枠基準)	—	$DH+HR+53$	新設ドア枠H-HR-53	新設ドア枠H-DH-53	DH-18
寸法公式 (既設ドア枠基準)	標準枠/フラット枠納まり	既設ドア枠開口高KH-5	既設ドア枠開口高KH-HR-58	既設ドア枠開口高KH-DH-58	既設ドア枠開口高KH-HR-76
	標準枠+フラット材納まり	既設ドア枠開口高KH-11	既設ドア枠開口高KH-HR-64	既設ドア枠開口高KH-DH-64	既設ドア枠開口高KH-HR-82

※ランマHR：袖付親子枠の場合は、ランマHR=200（固定）