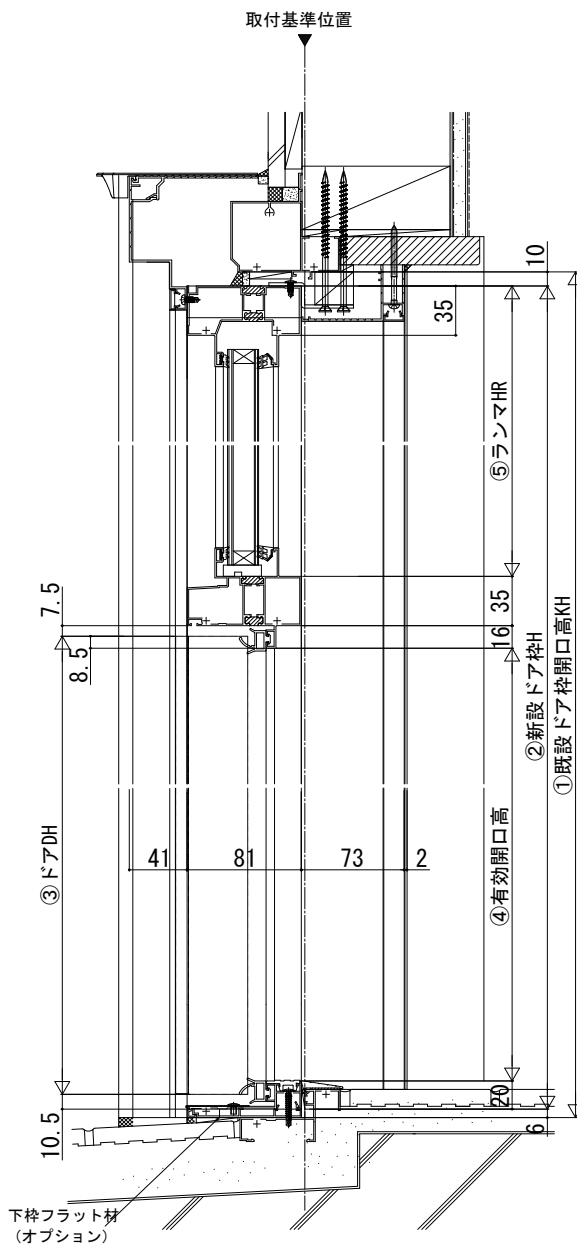
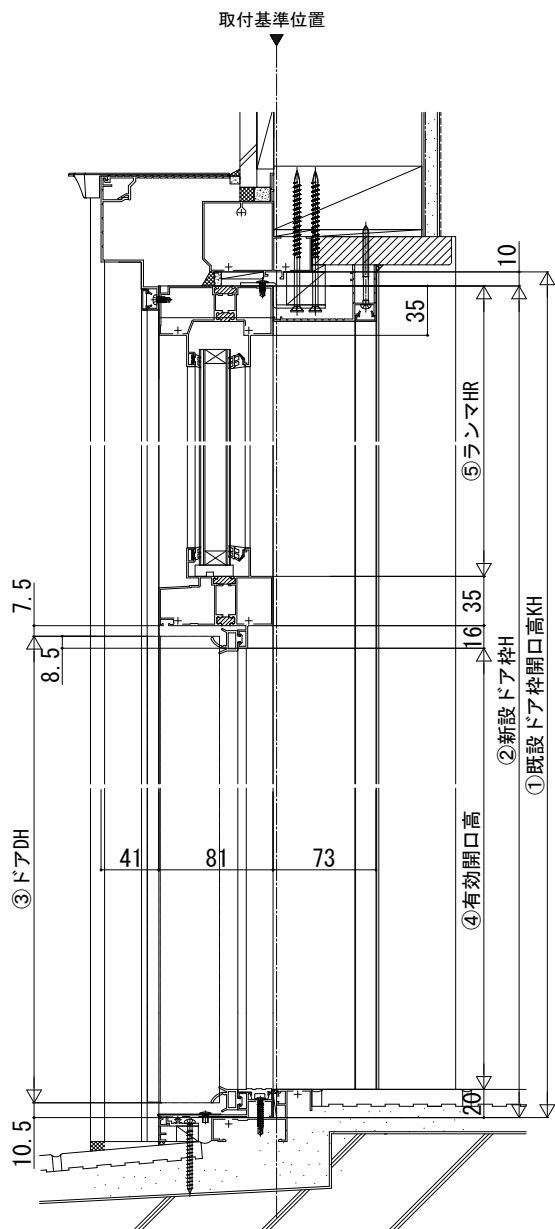


ドアリモ玄関ドアD30

■断熱ドア・アルミドア ランマ付 片開き・親子・両開き・片袖FIX・両袖FIX・袖付親子枠
既設ドア：半外付型

●ランマ付
標準枠納まりの場合

●ランマ付
標準枠+下枠フラット材納まりの場合



●フラット枠納まりの場合

