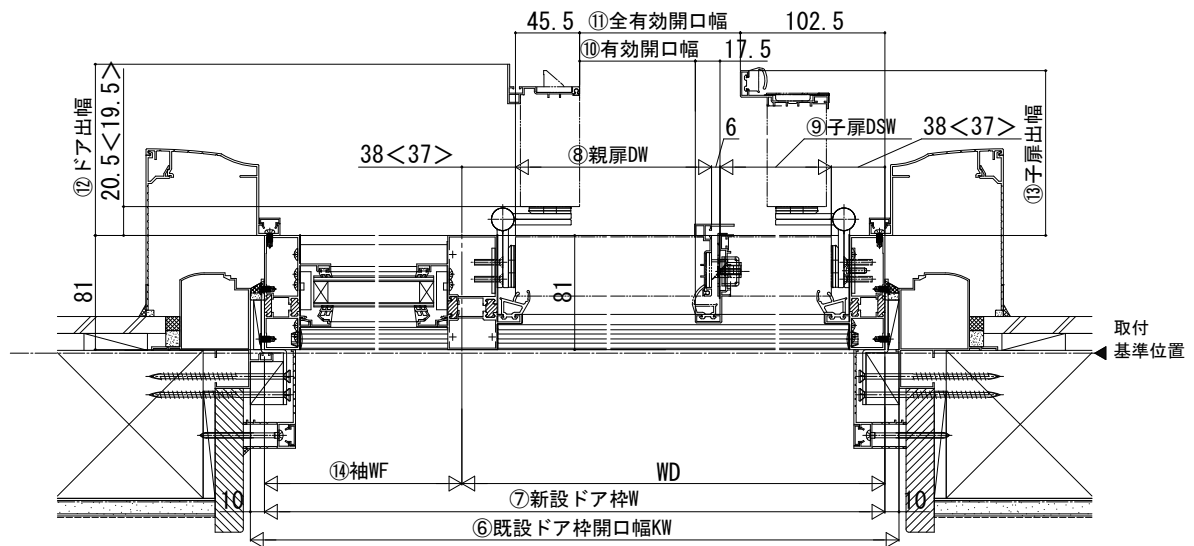


ドアリモ玄関ドアD30

■断熱ドア・アルミドア ランマ無 片開き・親子・両開き・片袖 F I X ・両袖 F I X ・袖付親子枠
既設ドア：半外付型

●袖付親子枠の場合



※アルミタイプで、断熱タイプと異なる寸法は、<>内に記載。