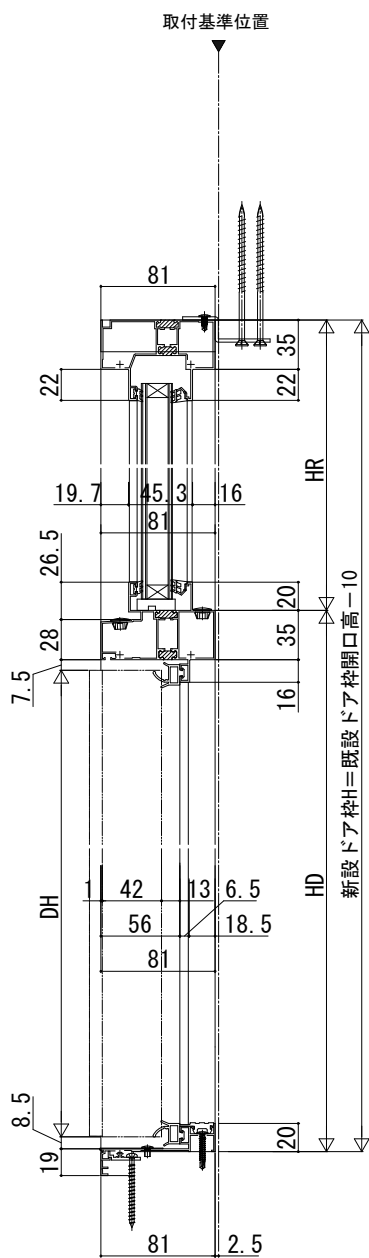


ドアリモ玄関ドアD30 納まり無

■断熱ドア ランマ付 片袖FIX 既設ドア：半外付型（プロント）

●ドア部 D2仕様（I-I' 断面）



●袖部 D2仕様（J-J' 断面）

