

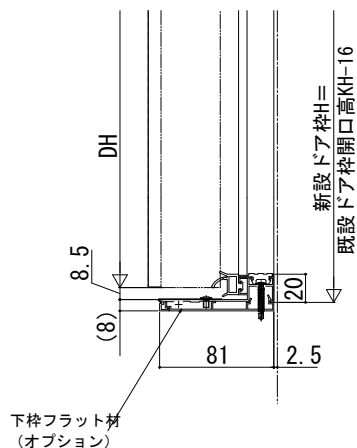
ドアリモ玄関ドアD30 納まり無

■断熱ドア・アルミドア 下枠納まり例

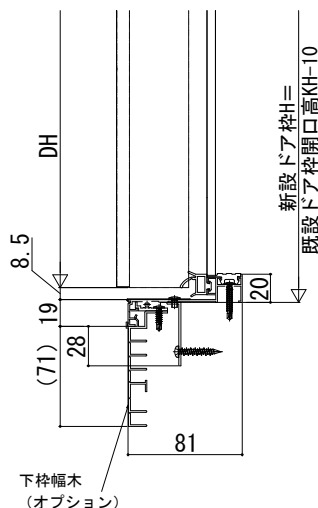
既設ドア：半外付型

※新設枠は断熱タイプで図示しています。

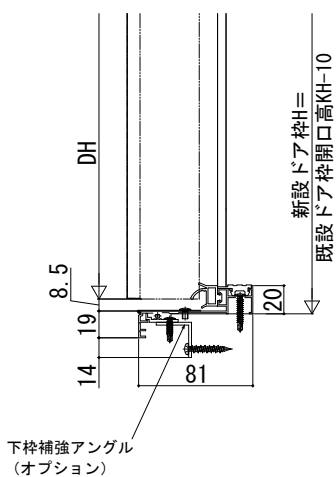
●標準枠+下枠フラット材（オプション）納まりの場合



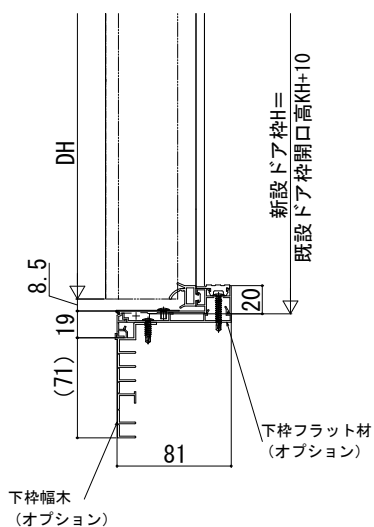
●標準枠+下枠幅木（オプション）納まりの場合



●標準枠+下枠補強アングル（オプション）納まりの場合



●標準枠+下枠はつり：下枠フラット+下枠幅木（オプション）納まりの場合



●フラット枠の場合

