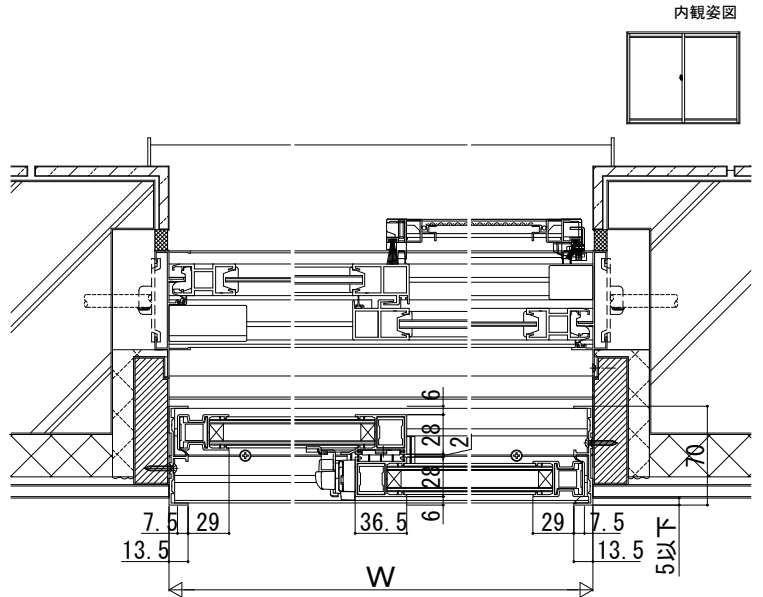
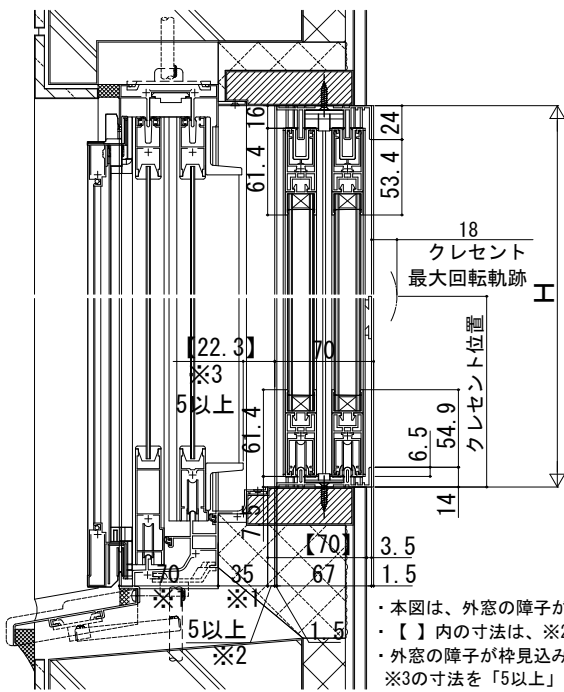


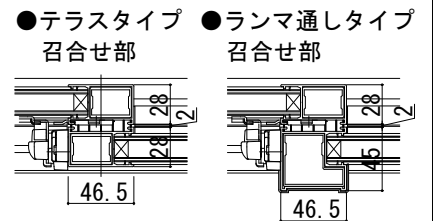
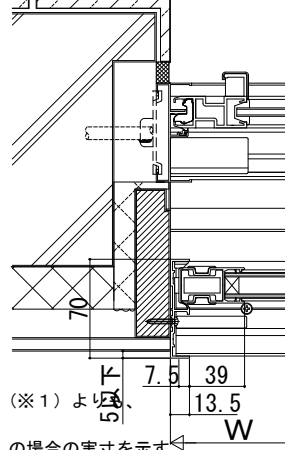
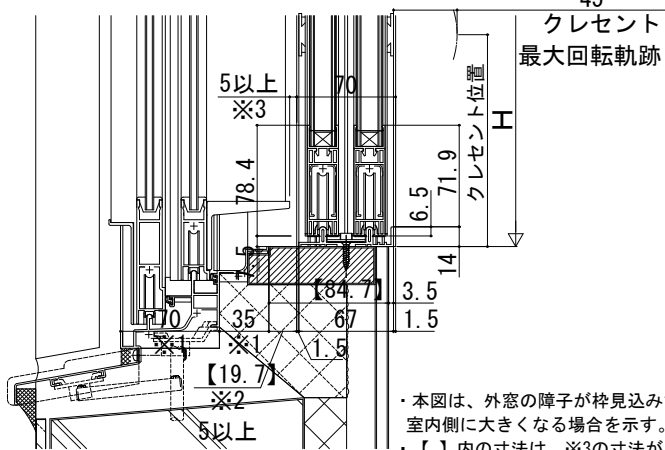
# マドリモ 内窓 プラマードU北海道向け業務用カタログ

## ■引違い窓 窓タイプ チリ出し納まり



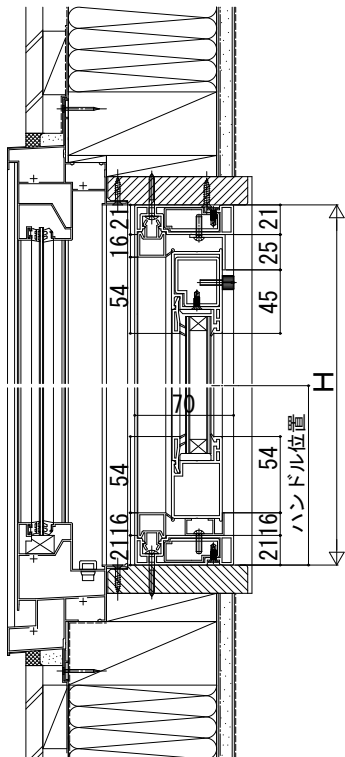
- ・本図は、外窓の障子が枠見込み寸法（※1）内に納まる場合を示す。
- ・【 】内の寸法は、※2の寸法が「5」の場合の実寸を示す。
- ・外窓の障子が枠見込み寸法（※1）よりも室内側に大きくなる場合は、※3の寸法を「5以上」とすること。

## ■引違い窓 テラスタイプ、ランマ通しタイプ チリ出し納まり



- ・本図は、外窓の障子が枠見込み寸法（※1）よりも、室内側に大きくなる場合を示す。
- ・【 】内の寸法は、※3の寸法が「5」の場合の実寸を示す。
- ・外窓の障子が枠見込み寸法（※1）内に納まる場合は、※2の寸法を「5以上」とすること。

## ■FIX窓 溶着仕様



### ●単板ガラス

