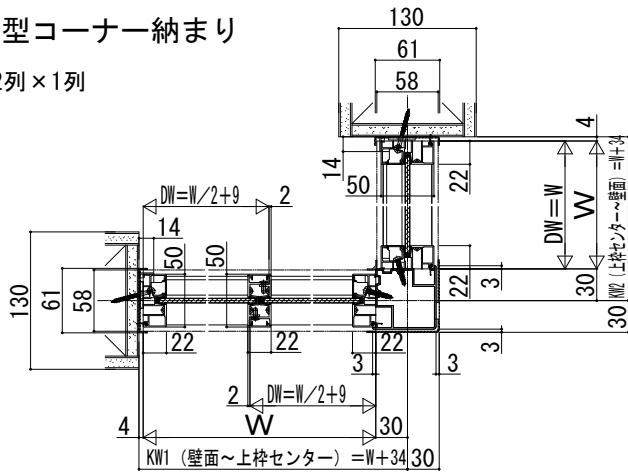


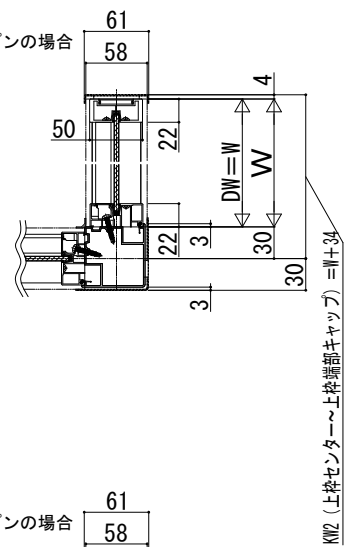
famitto室内窓_W1側2列

■L型コーナー納まり

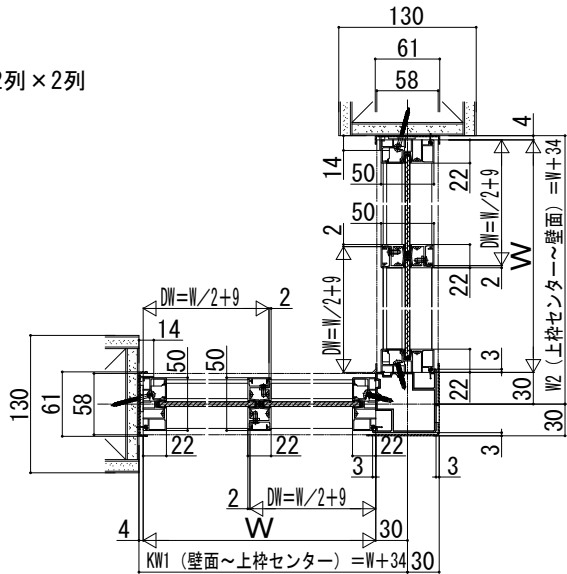
2列×1列



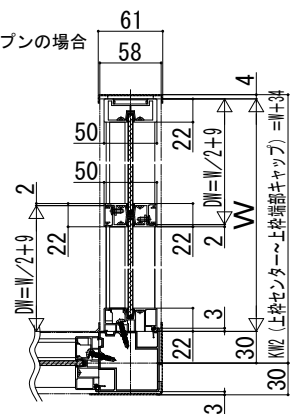
KW2側
片側オープンの場合



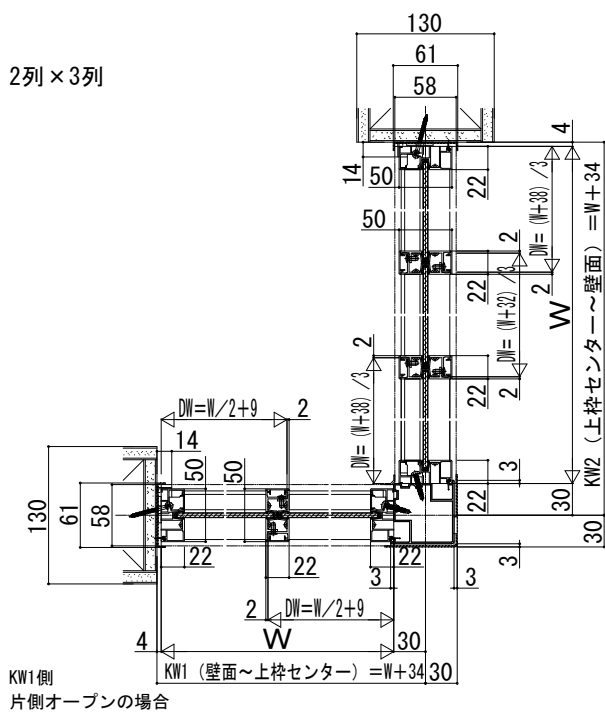
2列×2列



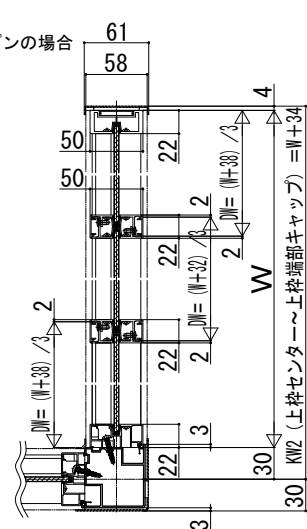
KW2側
片側オープンの場合



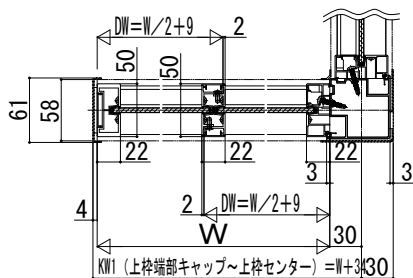
2列×3列



KW2側
片側オープンの場合



KW1側
片側オープンの場合



KW2 (上枠センター~上枠端部キャップ) = W+34