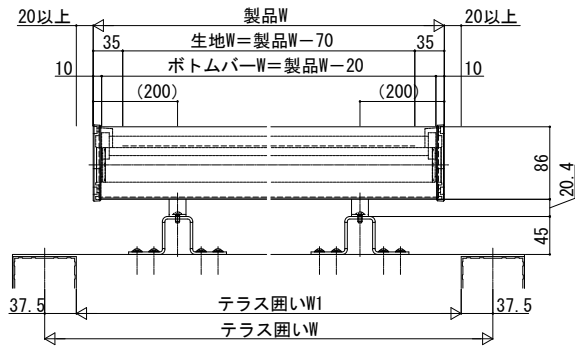


オプション

■オプション（ソラリア テラス囲い） アウターシェード

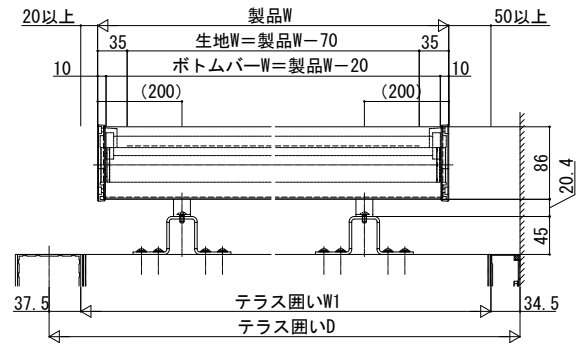
●正面（前枠）に取付

1間に取付けた場合（生地1枚仕様）

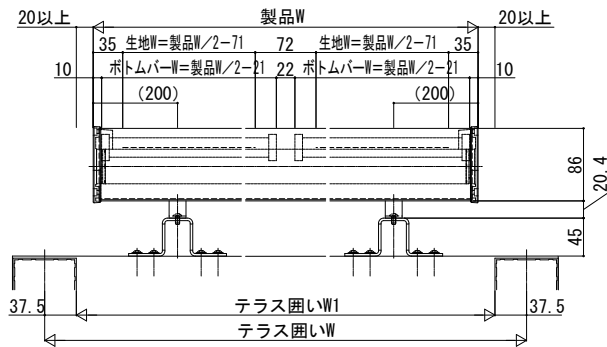


●側面（腕木）に取付

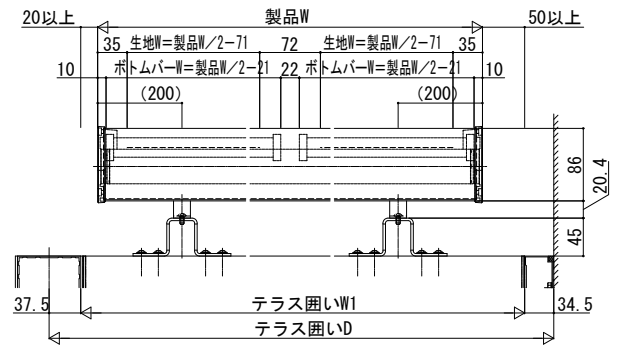
5～7尺に取付けた場合（生地1枚仕様）



1.5間に取付けた場合（生地2枚仕様）



8尺、9尺に取付けた場合（生地2枚仕様）



2間に取付けた場合（生地1枚仕様）

