

ジーテラスneo テラス囲い 床納まり

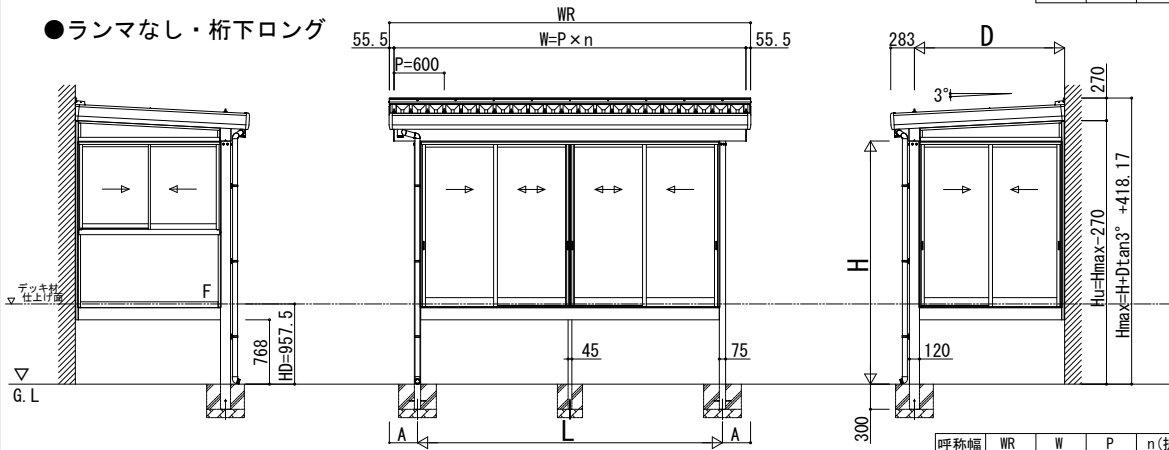
■ジーテラスneo テラス囲い 床納まり

■姿図

●ランマなし・桁下ロング

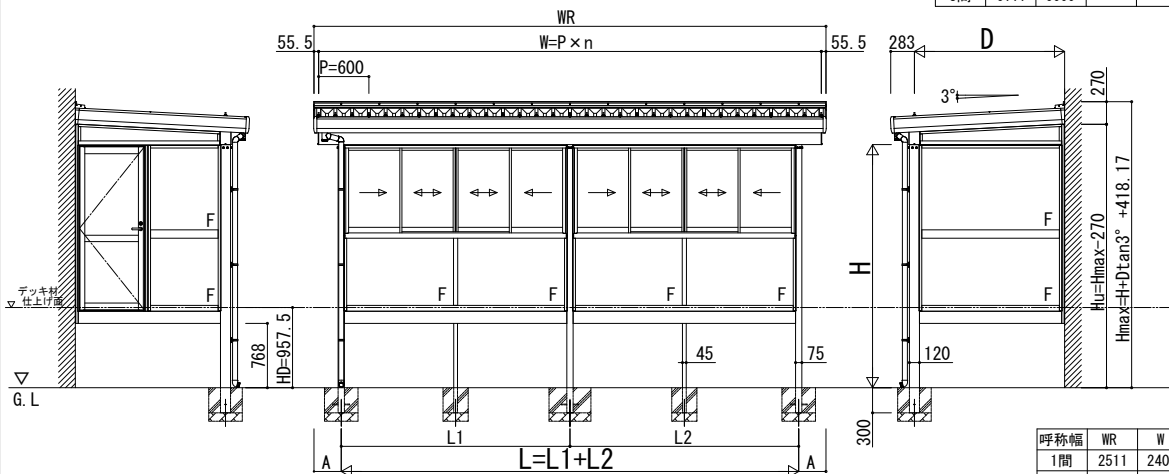
呼称幅	WR	W	P	n(折板枚数)	L	A
1間	2511	2400	600	4	1820	345.5
1.5間	3111	3000		5	2730	190.5
2間	4311	4200		7	3640	335.5

呼称奥行	D	H	Hmax	Hu
4尺	1192.5	2903	3383.7	3113.7
5尺	1492.5		3399.4	3129.4
6尺	1792.5		3415.1	3145.1



呼称幅	WR	W	P	n(折板枚数)	L	L1	L2	A
2.5間	4911	4800	600	8	4550	1820	2730	180.5
3間	6111	6000		10	5460	2730	2730	325.5

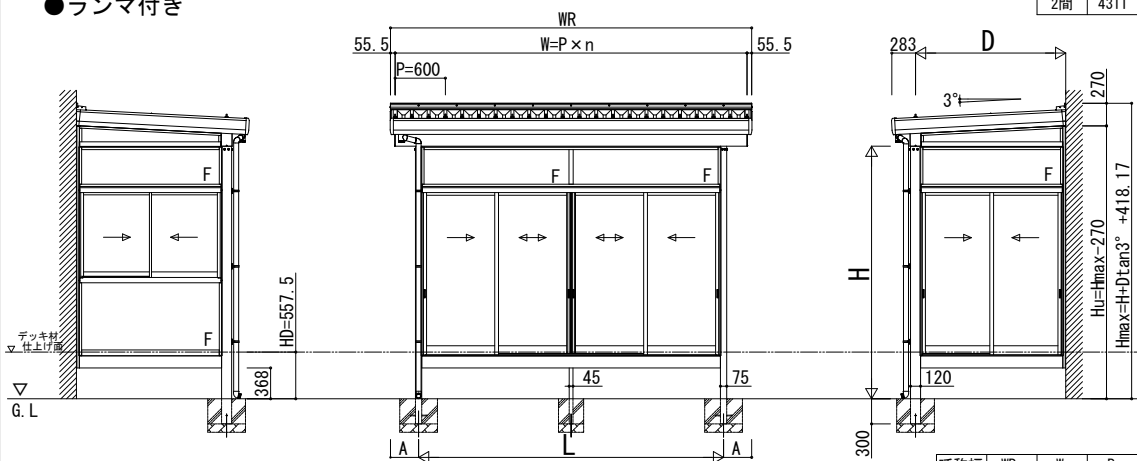
呼称奥行	D	H	Hmax	Hu
4尺	1192.5	2903	3383.7	3113.7
5尺	1492.5		3399.4	3129.4
6尺	1792.5		3415.1	3145.1



●ランマ付き

呼称幅	WR	W	P	n(折板枚数)	L	A
1間	2511	2400	600	4	1820	345.5
1.5間	3111	3000		5	2730	190.5
2間	4311	4200		7	3640	335.5

呼称奥行	D	H	Hmax	Hu
4尺	1192.5	3016	3496.7	3226.7
5尺	1492.5		3512.4	3242.4
6尺	1792.5		3528.1	3258.1



呼称幅	WR	W	P	n(折板枚数)	L	L1	L2	A
2.5間	4911	4800	600	8	4550	1820	2730	180.5
3間	6111	6000		10	5460	2730	2730	325.5

呼称奥行	D	H	Hmax	Hu
4尺	1192.5	3016	3496.7	3226.7
5尺	1492.5		3512.4	3242.4
6尺	1792.5		3528.1	3258.1

