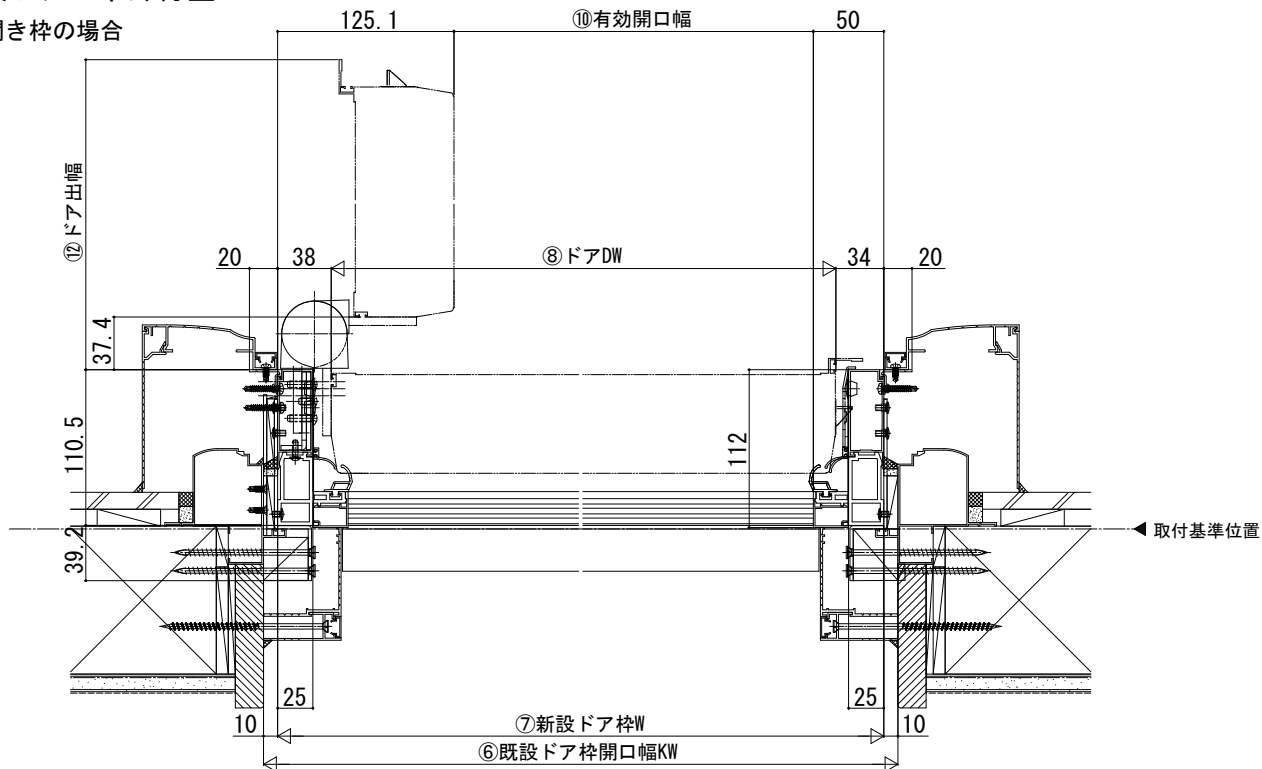


ドアリモ 玄関ドア D50 高断熱ドア

■高断熱ドア 横断面 有効開口

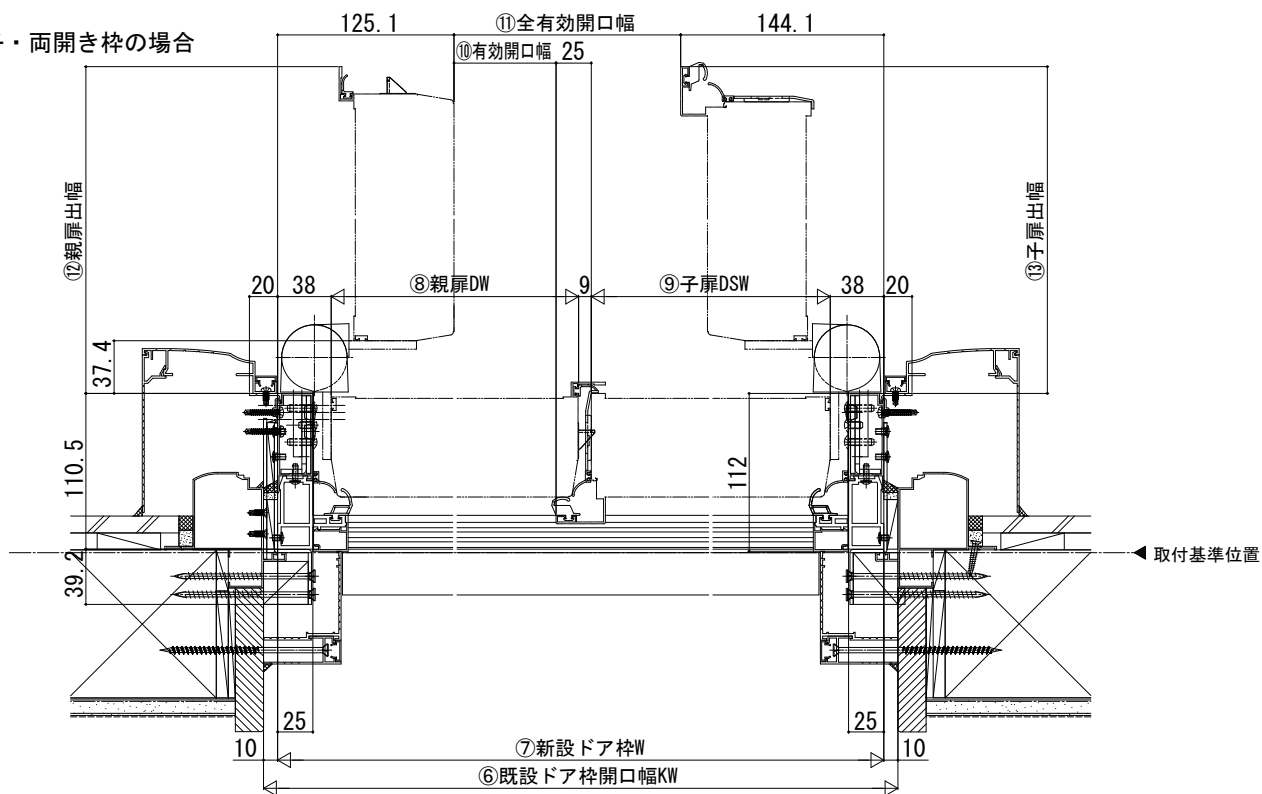
既設ドア：半外付型

●片開き枠の場合



| | ⑥ | ⑦ | ⑧ | ⑩ | ⑫ |
|-------------------|------------|---------------|---------------|------------------|---------|
| | 既設ドア枠開口幅KW | 新設ドア枠W | ドアDW | 有効開口幅 | ドア出幅 |
| 寸法公式 (新設ドア枠基準) | 新設ドア枠W+20 | — | 新設ドア枠W-72 | DW-103.1 | DW+56.4 |
| 寸法公式 (既設ドア枠基準) | — | 既設ドア枠開口幅KW-20 | 既設ドア枠開口幅KW-92 | 既設ドア枠開口幅KW-195.1 | — |

●親子・両開き枠の場合



| | ⑥ | ⑦ | ⑧ | ⑨ | ⑩ | ⑪ | ⑫ | ⑬ |
|-------------------|------------|---------------|--------------------|-------------------|----------------------|------------------|---------|----------|
| | 既設ドア枠開口幅KW | 新設ドア枠W | 親扉DW | 子扉DSW | 有効開口幅 | 全有効開口幅 | 親扉出幅 | 子扉出幅 |
| 寸法公式 (新設ドア枠基準) | 新設ドア枠W+20 | — | 新設ドア枠W-DSW-85 | 新設ドア枠W-DW-85 | DW-103.1 | DW+DSW-184.2 | DW+56.4 | DSW+62.4 |
| 寸法公式 (既設ドア枠基準) | — | 既設ドア枠開口幅KW-20 | 既設ドア枠開口幅KW-DSW-105 | 既設ドア枠開口幅KW-DW-105 | 既設ドア枠開口幅KW-DSW-208.1 | 既設ドア枠開口幅KW-289.2 | — | — |