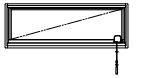


在来

内観姿図

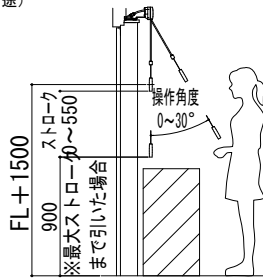
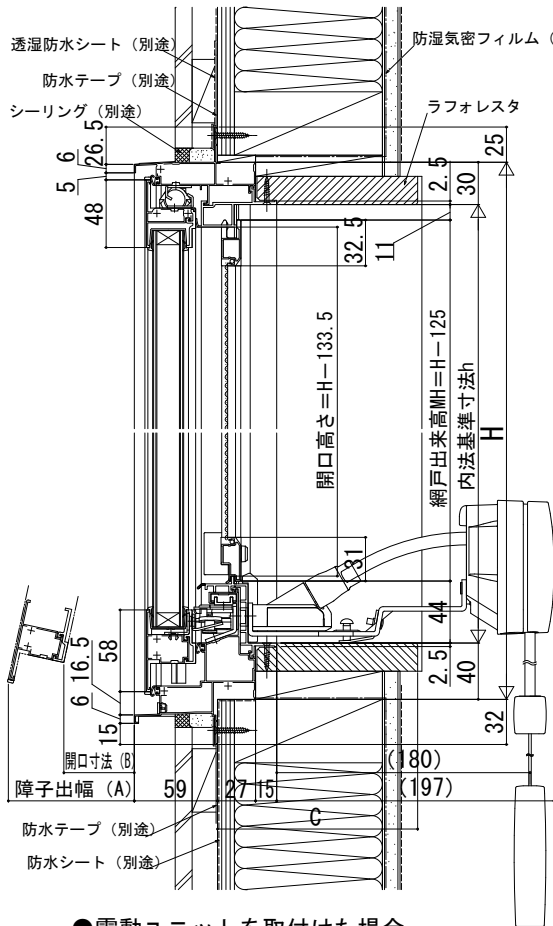


## ■高所用すべり出し窓

- 固定網戸 XMFを取付けた場合
- 高窓用オペレーターを取付けた場合

### 注意事項

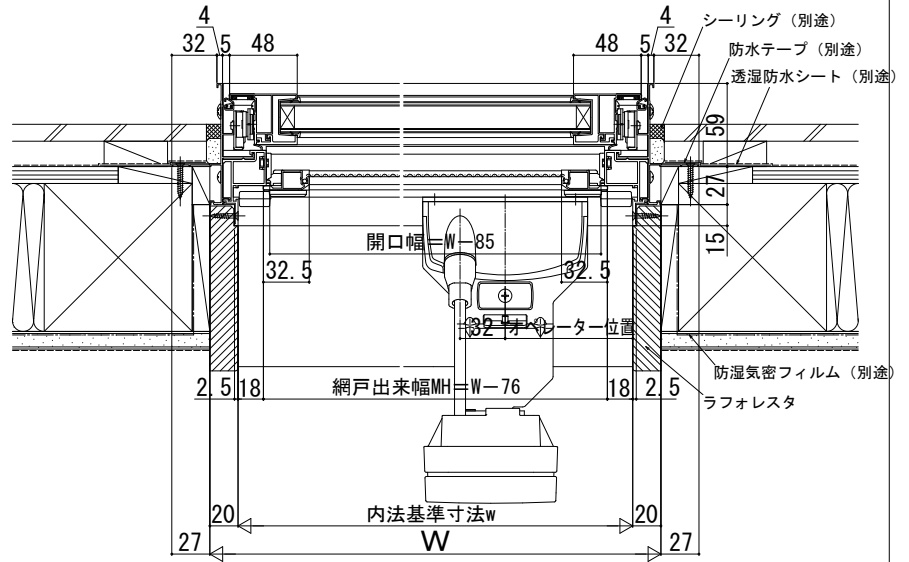
- ・操作ひもに干渉しないよう、C寸法を205mm以下におさえてください。  
205mmを超える場合は、電動ユニットをご使用ください。
- ・操作ひも可動範囲について>
- ・オペレーターの下に棚などを設置する場合は操作ひもの可動スペースを確保してください。
- ※開閉ノブを引くと最大で550mm程度可動します  
300mmで5回、400mmで4回程度の操作で窓を開ける（閉める）ことができます  
(操作回数はサイズにより異なる場合があります)
- ・斜めに操作する場合は30° までを目安としてください



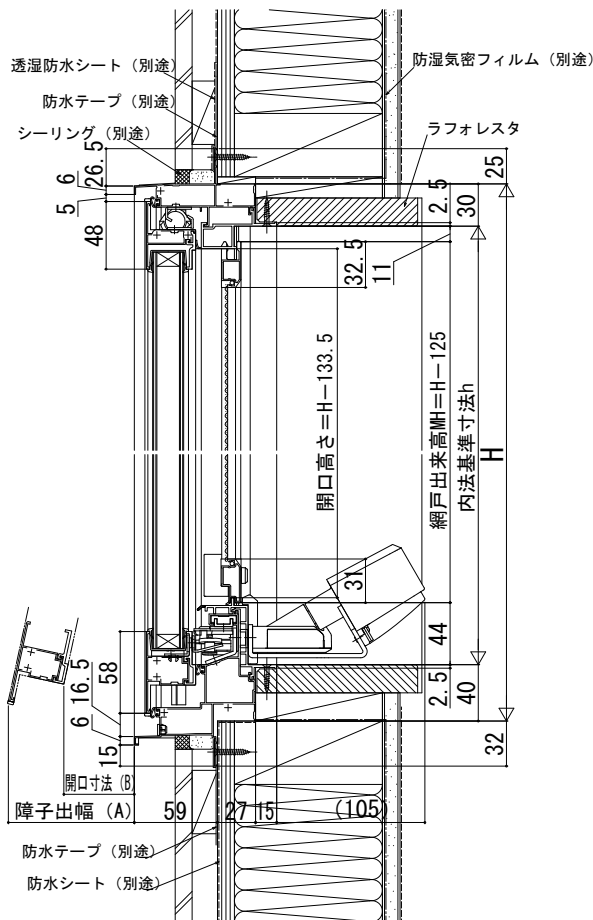
W	障子出幅 A	開口寸法 B
W ≤ 480	111	62
480 < W	131	80

### <オペレーター位置>

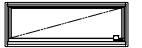
左勝手の場合：122.5      右勝手の場合：90.5



## ●電動ユニットを取付けた場合



内観姿図



W	障子出幅 A	開口寸法 B
W ≤ 480	111	62
480 < W	131	80

### <オペレーター位置>

左勝手の場合：122.5      右勝手の場合：90.5

